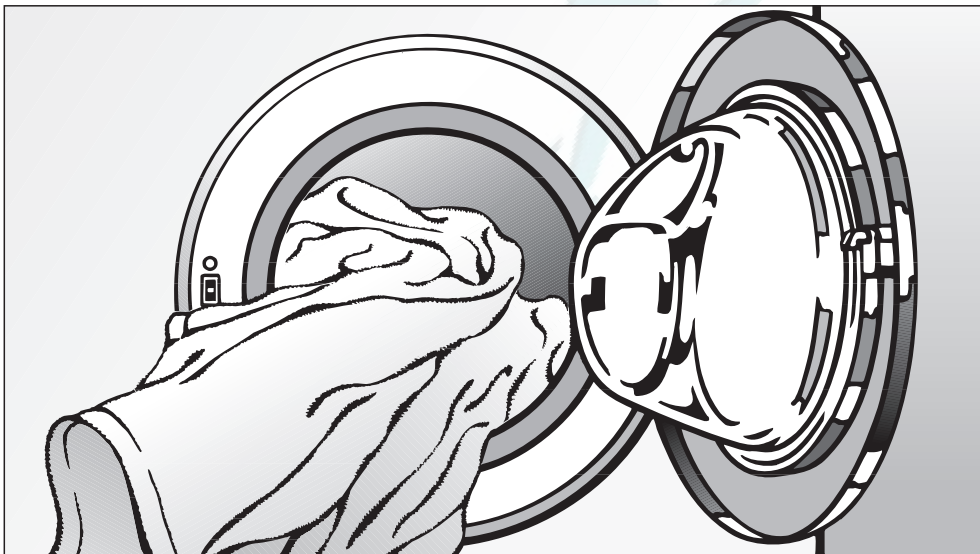


Miele

SOFTTRONIC



Инструкция по эксплуатации Автоматическая стиральная машина W 487 WPS с определением загрузки и рекомендацией дозировки

До установки, подключения и подготовки к работе **обязательно** прочтите инструкцию по эксплуатации. Вы обезопасите себя и предотвратите повреждения изделия.



Утилизация транспортной упаковки




Упаковка защищает стиральную машину от повреждений при транспортировке. Материалы, используемые при изготовлении упаковки, выбраны исходя из соображений безопасности для окружающей среды и возможности технической утилизации и потому могут быть переработаны.

Возвращение упаковки для ее вторичной переработки приводит к экономии сырья и уменьшению количества отходов.

Просим Вас, по возможности, сдать упаковку в пункт приема вторсырья.

Утилизация отслужившего прибора

Приборы содержат ценные материалы. Поэтому отслуживший свой срок прибор следует, в целях вторичной его переработки, сдать в близлежащий центр утилизации. До момента отправления отслуживший прибор должен храниться в состоянии, безопасном для детей. Информация об этом представлена в настоящей инструкции по эксплуатации в разделе "Указания по технике безопасности".

Ваш вклад в защиту окружающей среды	2
Утилизация транспортной упаковки	2
Утилизация отслужившего прибора.	2
Указания по технике безопасности	6
Описание прибора	10
Особенности оборудования.	10
Специальные программы (Шелк  , ШЕРСТЬ  , Минипрограмма, Смешанное белье, Дополнительное полоскание)	10
Деликатная в программах Тонкое белье и Шелк 	10
Распознавание загрузки.	10
Рекомендация по дозировке количества моющего средства.	10
Система Больше воды.	10
До старта ч/мин.	11
Индикация времени до завершения программы	11
Подсветка барабана	11
Сервисные функции (программная блокировка, электронный замок)	11
Обновление программ.	11
Панель управления	12
Многофункциональный дисплей.	13
Важные элементы управления.	14
Переключатель выбора программ	14
Клавиши для выбора дополнительных функций.	14
Клавиша "отжим" с контрольными лампочками	14
Ввод в эксплуатацию	15
Ввод в эксплуатацию	15
Установка нулевой точки отсчета	15
Экологически безопасная стирка	16
Использование воды и электроэнергии.	16
Моющее средство	16
Правильный выбор дополнительных функций (Замачивание, Предварительная, Интенсивная).	16
Если белье будет сушиться в машине	16
Правильное проведение стирки	17
Краткая инструкция	17
Виды программ.	18
Подготовка.	21

Выбор программы	22
Дополнительные функции	24
Отсрочка старта	25
Завершение программы	26
Переукладывание или выемка белья	27
Прерывание выполнения программы	28
Изменение выбранной программы	28
Пропуск отрезка в выполнении программы	28
Выбор новой программы	28
Выполнение программы	29
Моющие средства	31
Смягчитель воды	31
Компоненты для стирки	31
Ополаскиватель, фиксатор, крахмал и жидкий крахмал	32
Автоматическое использование добавок	32
Отдельное полоскание с ополаскивателем или фиксатором	32
Отдельное накрахмаливание	32
Отбеливание/Подкрашивание	32
Сервисные функции	33
Электронная блокировка программы	33
Функция электронного замка	34
Чистка и уход	35
Чистка стиральной машины	35
Чистка кюветы для моющего средства и добавок по уходу за бельем	35
Чистка фильтра в системе подвода воды	36
Помощь при неполадках	37
Что делать, если	37
Не начинается процесс выполнения программы стирки	38
Программа стирки была прервана и появляется сообщение о неисправности . 39	
Программа стирки выполняется, как обычно, однако, появляется сообщение о неполадке	40
Неисправности и неполадки при распознавании загрузки и рекомендации по дозировке	41
Общие неполадки или неудовлетворительный результат стирки	42
Дверцу загрузочного люка невозможно открыть с помощью клавиши дверца . 44	

Открывание дверцы загрузочного люка при запоре слива и/или отсутствии электропитания	45
Засорение слива	45
Открывание дверцы	46
Замена лампочки освещения барабана	47
Сервисная служба.	48
Сертификат	48
Срок службы.	48
Установка и подключение	49
Вид спереди	49
Вид сзади	50
Поверхность для установки	51
Установка стиральной машины	51
Удаление транспортной блокировки.	51
Установка транспортной блокировки	53
Выравнивание	54
Выворачивание и закрепление ножек.	54
Стирально-сушильная стойка	55
Система защиты от протечек воды Miele	56
Подача воды.	57
Слив воды.	59
Электрическое подключение.	60
Данные эксплуатации	61
Указания для проверки:	61
Технические параметры	62
Программируемые функции	64
Система Больше воды	64
Щадящая стирка	66
Включение охлаждения щелочного раствора в программе "ХЛОПОК/ЛЕН"	67
Функция памяти.	68
Функция зуммера	69

Обязательно прочтите данную инструкцию по эксплуатации перед первым включением стиральной машины. Из нее Вы получите важные указания по безопасности, использованию и техническому обслуживанию стиральной машины. Этим Вы защитите себя от возможных травм и сможете избежать повреждений стиральной машины.

Сохраните, пожалуйста, настоящую инструкцию по эксплуатации и передайте в будущем возможному следующему владельцу стиральной машины.

Надлежащее использование

Стиральная машина предназначена исключительно для стирки текстильных изделий, на этикетке по уходу которых производителем декларировано, что они подходят для стирки в стиральных машинах. Использование машины в других целях может быть опасным. Производитель не несет ответственности за возможные повреждения, причиной которых является ненадлежащее использование или неправильная эксплуатация стиральной машины.

Техническая безопасность

Проверьте стиральную машину перед установкой на наличие внешних видимых повреждений. Поврежденную стиральную машину запрещается устанавливать и вводить в эксплуатацию.

Перед подключением стиральной машины обязательно сопоставить данные по подключению (защита, напряжение, частота), приведенные на фирменной табличке, с данными сети электропитания. Если возникают сомнения, проконсультируйтесь у специалиста-электромонтажника.

Электрическая безопасность стиральной машины гарантирована только в том случае, если она подключена, как положено, к предварительно смонтированной системе защитного заземления. Является исключительно важным, чтобы было проверено выполнение этого основополагающего условия обеспечения электробезопасности, а при Ваших сомнениях перепроверено специалистом-электромонтажником. Производитель не будет нести ответственности за повреждения, причиной которых является отсутствующее или оборванное защитное заземление.

■ Из соображений безопасности запрещается для подключения использовать кабели-удлинители (Опасность возгорания вследствие перегрева).

■ Стиральная машина соответствует предписанным условиям безопасности. Неквалифицированный ремонт может стать для потребителя причиной непредусмотренных опасностей, за которые производитель не может нести ответственности. Ремонтные работы могут проводиться только аттестованными фирмой Miele специалистами.

■ В случае повреждения или при чистке и уходе стиральная машина только тогда может считаться отсоединенной от сети электропитания, когда:

- вытащена сетевая вилка стиральной машины, или
- выключен защитный автомат на электрощитке, или
- полностью вывернут предохранитель на электрощитке.

■ Система Waterproof Miele защищает от ущерба, связанного с протечками воды, только если выполнены следующие условия:

- надлежащее подключение воды и электропитания
- при установленных неисправностях стиральную машину нужно будет незамедлительно отремонтировать.

■ Вышедшие из строя детали и узлы должны заменяться только на оригинальные элементы замены Miele. Только при использовании этих деталей Miele гарантирует, что в полном объеме будут выполнены требования по технике безопасности.

■ При повреждении сетевого кабеля его замена должна выполняться специалистом авторизованного сервисного центра Miele, т.к. в этом случае обеспечивается безопасность для пользователя.

Эксплуатация

■ Установка и ввод в эксплуатацию прибора на нестационарном объекте допускается только аттестованной службой или специалистом, при условии обеспечения безопасной эксплуатации прибора.

■ Не устанавливайте свои стиральные машины в помещениях, где существует опасность промерзания. Замерзшие шланги могут прорваться или лопнуть, а надежность электроники при температурах ниже нуля снижается.

■ Перед вводом в эксплуатацию необходимо снять транспортную блокировку на обратной стороне стиральной машины (смотри главу "Установка и подключение" раздел "Удаление транспортной блокировки"). В противном случае при выполнении отжима неснятая транспортная блокировка может повредить стиральную машину и стоящую рядом мебель/оборудование.

■ Перед длительным отсутствием (напр. отпуск) перекройте водяные краны, в особенности, если вблизи от стиральной машины в полу отсутствует слив (в ливневую канализацию).

■ Опасность залива водой!
Убедитесь перед навешиванием сливного шланга на раковину, что слив воды происходит достаточно быстро. Исключите сползание сливного шланга. Силой обратной отдачи сливаемой воды незакрепленный шланг может быть стащен из раковины.

■ Следите за тем, чтобы в стиральную машину не попадали инородные тела (наприм. гвозди, иголки, монеты, канцелярские скрепки). Эти инородные тела могут повредить элементы конструкции прибора (напр. бак, рабочий барабан). В свою очередь поврежденные элементы конструкции могут в последствии при стирке стать причиной повреждения белья.

■ При правильной дозировке мощного средства очистка стиральной машины от извести не требуется. Если все же Ваша стиральная машина настолько сильно заизвестковалась, что удаление извести необходимо, применяйте специальное средство для удаления извести с анти-коррозионным действием. Такое специальное средство для удаления извести Вы можете получить, обратившись в торговую организацию Miele или через сервисную службу Miele. Следует строго придерживаться инструкции по применению средств для удаления извести.

■ Белье, обработанное растворителем, необходимо перед стиркой тщательно промыть чистой водой.

■ Разрешается использование специальных красителей для автоматических стиральных машин только в бытовых целях. Строго соблюдайте указания по применению фирмы-изготовителя.

■ Отбеливатели могут содержать соединения серы и, следовательно, вызывать коррозию. Не допускается использование отбеливателей в автоматических стиральных машинах.

■ Если Вы стираете при высоких температурах, помните о том, что смотровое стекло загрузочного люка сильно нагревается. Поэтому не позволяйте детям во время стирки прикасаться к смотровому стеклу.

Использование принадлежностей





■ В прибор могут быть установлены или встроены только такие дополнительные принадлежности, которые поставляются исключительно фирмой Miele. При установке и встраивании других деталей, будет утрачено право на гарантийное обслуживание, а также может произойти потеря гарантированного качества работы прибора.

Перед утилизацией отслужившего прибора

■ Вытащите сетевую вилку из розетки. Приведите кабель сетевого питания и вилку в нерабочее состояние. Этим Вы надежно воспрепятствуете тому, что стиральную машину можно будет несанкционированно ввести в эксплуатацию.

Особенности оборудования

Специальные программы (Шелк , ШЕРСТЬ , Мини-программа, Смешанное белье, Дополнительное полоскание)

- Программа для текстильных изделий, требующих ручной стирки (Шелк )
Сильномнущиеся, требующие ручной стирки текстильные изделия, без содержания шерсти можно будет выстирать в программе Шелк .
- Программа для текстильных изделий, требующих ручной стирки (ШЕРСТЬ )
Требующие ручной стирки текстильные изделия из шерсти и полшерстяные можно будет выстирать в программе ШЕРСТЬ .
- Программа для маленькой партии белья (Мини-программа)
Здесь речь идет о программе короткой стирки цветного белья при его незначительном загрязнении.
- Программа для смешанной партии белья (Смешанное белье)
Однотонные по расцветке изделия, но сделанные из разного вида текстиля, можно будет вместе выстирать в этой программе.
- Программа для полоскания текстильных изделий (Дополнительное полоскание)
Текстильные изделия в этой программе будут только прополощены и отжаты.

Деликатная в программах Тонкое белье и Шелк

Белье будет выстирано и отжато особенно бережно. При этом уменьшится образование складок, что облегчит последующее глажение.

Распознавание загрузки

Стиральная машина измеряет заполнение рабочего барабана в выбранной программе и этим дает Вам возможность сделать оптимальную загрузку.

Рекомендация по дозировке количества моющего средства

Стиральная машина выдает Вам рекомендацию по снижению дозировки моющего средства при уменьшенной загрузке в выбранной программе. Процентные значения берутся из данных по дозировке, приводимых изготовителями моющего средства.

Система Больше воды

Система позволяет увеличить количество воды при стирке и/или полоскании. Для программ ХЛОПОК/ЛЕН и СИНТЕТИКА возможно добавить еще одно дополнительное полоскание.

До старта ч/мин

С помощью отсрочки старта Вы сможете задержать начало выполнения программы на время от 30 минут до максимум 24 часов.

Индикация времени до завершения программы

После начала выполнения программы на дисплее будет высвечиваться продолжительность выполнения выбранной программы в часах и минутах, которая будет отсчитываться в обратном направлении с минутным шагом.

Подсветка барабана

В уплотнительном кольце дверцы машин находится галогенная лампочка для подсветки барабана.

Галогенная подсветка автоматически включается при:

- Открытии дверцы.
- Включении машины при открытой дверце.

Галогенная подсветка автоматически выключается при:

- нажатии на клавишу СТАРТ.
- выключении машины.
- через 5 минут после включения машины, если при этом не была выбрана никакая программа.

Чтобы снова включить подсветку барабана, нажмите на клавишу *Дверца*.

Сервисные функции (программная блокировка, электронный замок)

Электронная блокировка программы

Электронная блокировка программы препятствует во время выполнения программы тому, что будет открыта дверца или прерываться выполнение программы. При завершении выполнения программы электронная блокировка программы будет автоматически снята.

Функция электронного замка

Функция электронного замка защитит Вашу стиральную машину от использования посторонними лицами в общественных прачечных. При включении данной функции нельзя будет:

- открыть дверцу с помощью клавиши Дверца и

запустить выполнение какой-либо программы.

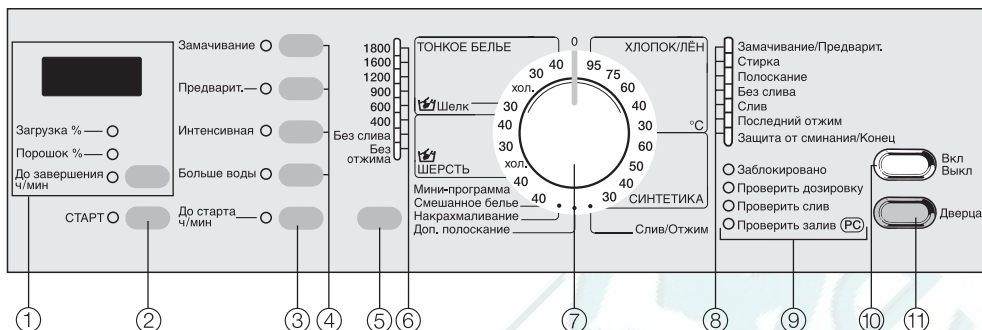
Обновление программ

Лампочка контроля неисправности, обозначенная на панели управления значком РС, служит для сервисной службы местом подключения компьютера при обновлении программы (РС = Programme Correction - коррекция программы).

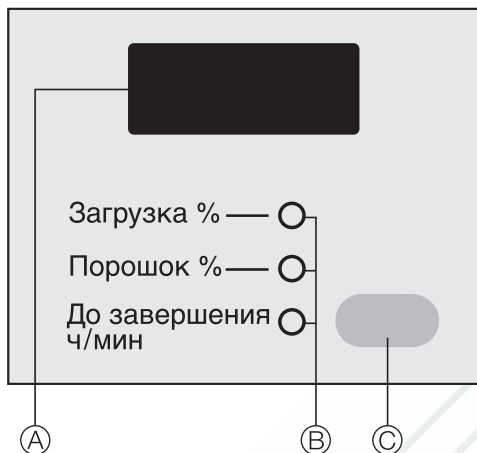
При этом в электронном управлении Вашей стиральной машины могут учитываться новые разработки моющих средств, текстиля и способов стирки.

Miele будет своевременно опубликовывать информацию о возможности актуализации программ.
<http://rembitteh.ru/>

Панель управления



- ① **Многофункциональный дисплей**
подробная информация на следующей странице
- ② **Клавиша СТАРТ**
запускает выполнение программы стирки
- ③ **Клавиша До старта**
дает возможность задержать начало выполнения программы
- ④ **Клавиши для дополнительных функций**
для выбора дополнительных функций
Контрольная лампочка горит = выбрано
Контрольная лампочка не горит = не выбрано
- ⑤ **Клавиша отжима**
для изменения числа оборотов при отжиге, или выбора остановки после полоскания, или выбора исключения отжима
- ⑥ **Контрольные лампочки числа оборотов при отжиге**
- ⑦ **Переключатель выбора программ**
для выбора основных программ стирки и соответствующих им температур. Переключатель выбора программ можно поворачивать вправо или влево по кругу.
- ⑧ **Индикация прохождения программы**
информирует в процессе выполнения программы стирки о текущем в данный момент этапе программы
- ⑨ **Контрольные лампочки сервиса/неполадок**
- ⑩ **Клавиша Вкл/Выкл**
для включения/выключения машины или прерывания выполнения программы.
- ⑪ **Клавиша Дверца**
открытие дверцы и включение подсветка барабана

Многофункциональный дисплей

Ⓐ Дисплей

Ⓑ Контрольные лампочки дисплея

Ⓒ Клавиша имеет следующие два назначения:

- Переустановка на дисплее величин Загрузка %, Порошок % и До завершения ч/мин
- Установка нулевой отметки датчика загрузки

Чтобы способствовать экономичной и экологичной стирке, стиральная машина Вам показывает:

- какой процент белья по отношению к максимальной величине загрузки для выбранной программы находится в барабане (количество белья указывается шагами 25/50/75/100%).

- сколько моющего средства в выбранной программе необходимо для измеренного количества белья (моющее средство указывается шагами 40/50/60/75/100%, по отношению к величинам, приводимым изготовителем моющего средства).
- Время стирки, зависящее от программы и величины загрузки До завершения ч/мин.

Обратите внимание, что показание Загрузка % зависит от программы и правильно только для сухого белья.

Указание:

При величине загрузки менее 25% индикация величины загрузки на дисплее будет отсутствовать. При рекомендации по дозировке дисплей покажет минимальную величину в 40%.

Индикация этих величин происходит во всех программах.

В программах:

- Доп.полоскание
- Слив/Отжим
- Накрахмаливание

происходит индикация только времени, оставшегося до завершения выполнения программы.

Дополнительно дисплей показывает:

- время задержки начала выполнения программы
- программируемые функции (программируемые режимы)

Важные элементы управления

Переключатель выбора программ

С помощью переключателя выбора программ устанавливается основная программа стирки и относящаяся к ней соответствующая температура. Освещение гаснет из соображений экономии электроэнергии через несколько минут после окончания выполнения программы.

Клавиши для выбора дополнительных функций

Основная программа стирки может быть дополнена различными дополнительными функциями. Нажатием соответствующей клавиши выбирается или отключается дополнительная функция. Дополнительная функция является выбранной, если горит контрольная лампочка. Если дополнительная функция не выбрана, то она не подключается к основной программе стирки.

Клавиша "отжим" с контрольными лампочками

Максимальное число оборотов при отжиме зависит от соответствующей основной программы стирки.

Максимальное число оборотов	Основная программа стирки
1800	ХЛОПОК/ЛЕН, Слив/отжим
1500	Мини-программа, Накрахмаливание
1200	Шерсть, Доп.полоскание
900	СИНТЕТИКА, Смешанное белье
600	ТОНКОЕ БЕЛЬЕ
400	Шелк

Нажатием на клавишу "отжим" Вы можете изменять число оборотов при отжиме. Однако нельзя будет выбрать число оборотов большее, чем максимальное число оборотов, разрешенное для соответствующей основной программы стирки.

С помощью контрольных лампочек происходит индикация выбранной установки.

Вы можете выбрать окончание отжима.

■ Нажимайте клавишу "отжим" пока не загорится контрольная лампочка:

– Без слива

Текстильные изделия не будут отжаты и после последнего полоскания останутся лежать в воде. При этом уменьшается образование складок, если текстильные изделия сразу после окончания выполнения программы не будут вынуты из рабочего барабана.

Продолжение выполнения программы:

■ Выберите число оборотов для отжима.

Завершение программы:

■ Нажмите на клавишу Дверца.

– без отжима

Текстильные изделия не будут отжаты. Стиральная машина после слива воды последнего полоскания включится сразу в режим Защита от сминания. При этой установке исключается также и промежуточный отжим между <http://rembitteh.ru/>

Стиральную машину перед первой стиркой правильно установить и подключить. Пожалуйста, учтите сведения, приводимые в главе "Установка и подключение".

Ввод в эксплуатацию

Стиральная машина имеет датчик, который определяет, сколько белья находится в рабочем барабане. В соответствии с количеством белья Вы сможете дозировать моющее средство. Чтобы датчик загрузки работал безукоризненно, процесс первоначальной стирки должен быть проведен без белья и без стирального порошка. Нулевая точка устанавливается также, как это делается на Ваших домашних весах.

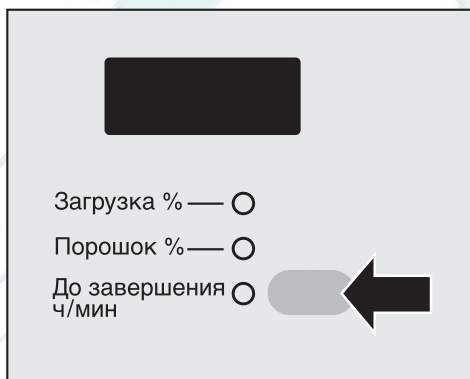
- 1 Откройте кран водоснабжения.
- 2 Нажмите клавишу I-Вкл/0-Выкл.
- 3 Поверните переключатель выбора программ в положение ХЛОПОК/ЛЕН 40°C.
- 4 Нажимайте клавишу "Отжим" пока не загорится индикатор "Без отжима".
- 5 Нажмите клавишу СТАРТ.
- 6 После завершения процесса стирки: Поверните переключатель выбора программ в положение 0.

Установка нулевой точки отсчета

- 7 Нажмите клавишу Дверца и откройте дверцу загрузочного люка.
- 8 Поверните **пустой** барабан рукой (1 оборот).

- 9 Поверните переключатель выбора программ в положение любой температуры в программе ХЛОПОК/ЛЕН.

Горит контрольная лампочка
Загрузка %.



- 10 Удерживайте нажатой клавишу выбора, расположенную над клавишей СТАРТ, не менее 5 сек. Индикатор дисплея установится на Порошок %. Когда на дисплее погаснет цифра 40, точка нулевого отсчета установлена.

Барабан установится в свою истинную позицию только после нескольких процессов стирки. Сначала он находится в немного осевшем положении. Поэтому повторите заново установку нулевой точки отсчета после нескольких первых процессов стирки.

Если нулевая точка отсчета не будет установлена, автоматика стиральной машины показывает неправильные значения.

Использование воды и электроэнергии

- Старайтесь максимально загружать машину при каждой стирке. Расход электроэнергии и воды, в расчете на выстиранное белье, будет в этом случае меньше.
- Используйте програму *Смешанное белье* или *Мини-программу* для небольших партий белья.
- При неполной загрузке в программе ХЛОПОК/ЛЕН весовая автоматика так проведет стирку, что количество воды, времени и энергии будет уменьшено. Вследствие этого возможны корректировки времени, оставшегося до окончания программы.
- Используйте вместо программы ХЛОПОК/ЛЕН 95°C программу ХЛОПОК/ЛЕН 60°C с дополнительной функцией *Интенсивная*. Этим Вы сэкономите от 35% до 45% энергии. Время стирки будет увеличено. Для большинства загрязнений результат будет одинаковый. Для въевшихся или застарелых загрязнений используйте функцию замачивания.

Моющее средство

- Используйте количество средства не более указанного производителем на упаковке.
- Уменьшите количество средства при неполной загрузке (обратите внимание на указания на дисплее).

Правильный выбор дополнительных функций (Замачивание, Предварительная, Интенсивная).

Выбирайте для:

легко- и среднезагрязненного белья без видимых пятен программы стирки без дополнительных функций.

средне- и сильнозагрязненного белья со свежими пятнами программы стирки с дополнительной функцией *Интенсивная*.

- Используйте функцию *Замачивание* вместо функции *Предварительная*. Последующая основная стирка будет проходить в том же растворе.

Если белье будет сушиться в машине

- Выбирайте для экономии электроэнергии при сушке максимально высокое количество оборотов, допустимое для этой программы стирки.

Краткая инструкция

Рекомендация:

Советуем ознакомиться с обслуживанием стиральной машины. Поэтому, пожалуйста, прочтите сначала подробные инструкции в разделах "Подготовка", "Выбор программы" и "Завершение программы" настоящей главы.

- 1 Подготовить и рассортировать белье

Выбор программы:

- 2 Включить стиральную машину
- 3 Открыть дверцу загрузочного люка
- 4 Выбрать программу
- 5 Загрузить белье
- 6 Закрыть дверцу загрузочного люка
- 7 Добавить моющее средство
- 8 Выбрать дополнительную(ые) функцию(и)
- 9 Выбрать число оборотов при отжиге
- 10 Включить отсрочку старта
- 11 Запустить выполнение программы


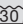

Завершение программы:

- 12 Открыть дверцу загрузочного люка
- 13 Достать белье
- 14 Выключить стиральную машину
- 15 Закрыть дверцу загрузочного люка


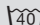
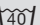
Какую программу стирки использовать для какого белья, Вы найдете в обзоре программ на следующей странице.

Виды программ

ХЛОПОК/ЛЕН 95/75/60/40/30	
Вид текстиля	Белье из хлопка и льна, напр. постельное белье, столовое белье, махровая ткань, джинсы, шорты, нижнее белье, пеленки.
Дополнительные функции	Замачивание, Пред.стирка, Интенсивная, Больше воды
особые указания	<ul style="list-style-type: none"> – ХЛОПОК/ЛЕН использовать только для сильнозагрязненного белья. – при стирке средне- или сильнозагрязненных текстильных изделий или со свежими пятнами используйте функцию <i>Интенсивная</i>. – при стирке текстильных изделий или с трудновыводимыми и/или застарелыми загрязнениями используйте функции <i>Интенсивная</i> и <i>Замачивание</i>. – для текстильных изделий с большими пятнами (например, от пыли или песка) используйте функцию <i>Предварительная</i>. – текстильные изделия темных расцветок стирать со средством подкрашивания или жидким моющим средством.
моющее средство	универсальное, подкрашивающее, жидкое моющее средство
макс. загрузка	5 кг
<u>Указания для проверки:</u> Для проверки по нормам EN 60456 нажмите клавишу <i>Интенсивная</i> .	
СИНТЕТИКА 60/50/40/30	
Вид текстиля	Текстильные изделия из синтетического волокна, смесовых тканей или хлопка
Дополнительные функции	Замачивание, Пред.стирка, Интенсивная, Больше воды
особые указания	<ul style="list-style-type: none"> – при стирке средне- или сильнозагрязненных текстильных изделий или со свежими пятнами используйте функцию <i>Интенсивная</i>.
моющее средство	универсальное, подкрашивающее, жидкое, нейтральное моющее средство
макс. загрузка	2,5 кг
<u>Указания для проверки:</u> Для проверки по нормам EN 60456 нажмите клавишу <i>Интенсивная</i> .	

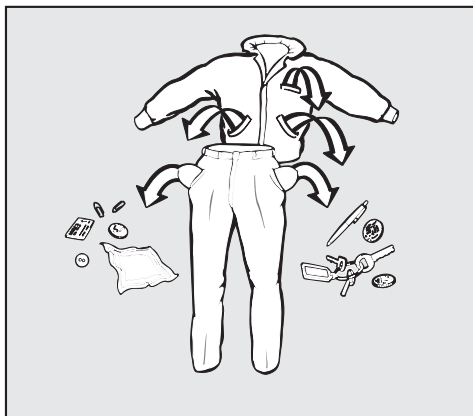
ТОНКОЕ БЕЛЬЕ  	
Вид текстиля	Текстильные изделия из синтетических волокон, смесовых тканей, искусственного шелка или хлопка
Дополнительные функции	Замачивание, Пред.стирка, Интенсивная
особые указания	<ul style="list-style-type: none"> – при стирке средне- или сильнозагрязненных текстильных изделий или со свежими пятнами используйте функцию <i>Интенсивная</i>. – в этой программе незначительно образование складок (легко гладить). – наличие в гардинах мелкой пыли требует зачастую программы с использованием пред.стирки. – для сильноомнувшихся гардин снижать число оборотов при отжиге или исключить отжим.
моющее средство	Нейтральное моющее средство
макс. загрузка	1 кг
Шелк 	
Вид текстиля	Верхняя одежда из текстиля
Дополнительные функции	Больше воды
особые указания	<ul style="list-style-type: none"> – в этой программе незначительно образование складок (легко гладить). – тонкие колготки и бюстгалтеры стирать в наволочках или бельевых мешках. – использовать нейтральное моющее средство.
моющее средство	Нейтральное моющее средство
макс. загрузка	1 кг
ШЕРСТЬ 	
Вид текстиля	Шерстяные и полушерстяные изделия для ручной или машинной стирки.
моющее средство	Средство для стирки шерсти
макс. загрузка	2 кг

Правильное проведение стирки

Мини-программа 	
Вид текстиля	Слабозагрязненные текстильные изделия, которые должны стираться в программе для цветного белья.
Дополнительные функции	Больше воды
моющее средство	Универсальное, подкрашивающее, жидкое моющее средство
макс. загрузка	2,5 кг
Смешанное белье  	
Вид текстиля	Партия из различных текстильных изделий для программ ХЛОПОК/ЛЕН и СИНТЕТИКА, отсортированная по расцветке.
Дополнительные функции	Замачивание, Пред.стирка, Интенсивная, Больше воды
особые указания	– при стирке средне- или сильнозагрязненных текстильных изделий или со свежими пятнами используйте функцию <i>Интенсивная</i> .
моющее средство	Универсальное, подкрашивающее, жидкое моющее средство
макс. загрузка	3 кг
Накрахмаливание	
Вид текстиля	Скатерти, салфетки, фартуки, спецодежда.
особые указания	– белье должно быть свежестырированным, но без использования ополаскивателя.
макс. загрузка	5 кг
Доп.полоскание	
Вид текстиля	Текстильные изделия, которые должны быть только прополосканы и отжаты.
макс. загрузка	5 кг
Слив/Отжим	
особые указания	– только слив: число оборотов установить в Без отжима.
макс. загрузка	5 кг

Подготовка

1 Подготовка и сортировка белья



■ Освободите карманы

⚠ Посторонние предметы (наприм. иголки, монеты, канцелярские скрепки) могут повредить белье и детали машины.

- Перед началом стирки удалите с текстильных изделий пятна, если есть, по возможности, пока они еще свежие. Промокните пятна салфеткой из нелиняющего материала. Не тереть!

Особо стойкие пятна (кровь, яичный желток, кофе, чай и т.д.) зачастую можно удалить, только используя некоторые приемы. Если у Вас возникли проблемы с пятнами на белье, Вы можете запросить в торговой организации Miele или непосредственно на фирме Miele руководства по стирке, а также выведению пятен. Они содержат описание способов по удалению специальных пятен.


⚠ Ни в коем случае не использовать в стиральной машине химические (содержащих растворители) чистящие средства!

- Рассортируйте текстильные изделия по расцветкам и символам, содержащимся на этикетке по уходу (на воротнике или боковом шве). О том, в каких программах стирать текстильные изделия, Вы узнаете из последующих страниц.

Темные текстильные изделия часто немного "линяют" при первых стирках. Поэтому, чтобы избежать окрашивания, стирать светлые и темные вещи следует отдельно.

- У гардин:
удалить ролики и свинцовую ленту или увязать их в чехол.
- У одежды:
подплечики на липучке пришить или удалить.
- У трикотажа, джинсов, брюк и изделий с сеточкой (напр. рубашки, спортивные свитера):
Вывернуть внутренней стороной наружу, если это рекомендует изготовитель.

Застегнуть застешки-молнии, крючки и петли перед началом стирки.

Не стирать текстильные изделия, которые **не предназначены для** стирки (символ по уходу за изделием .

Выбор программы

Чтобы провести дозирование количества моющего средства согласно рекомендации по дозировке, прежде чем Вы будете заполнять барабан бельем, выполните следующие три действия.

Если на дисплее при пустом барабане высвечивается некоторое число, проверните барабан один раз. Если индикация на дисплее не погаснет, нажимайте клавишу, расположенную над клавишей СТАРТ, до появления акустического сигнала.

2 Включить стиральную машину

- Нажмите на клавишу Вкл/Выкл.

3 Открыть дверцу загрузочного люка

- Нажмите на клавишу Дверца и откройте дверцу загрузочного люка.

Стиральная машина включена. Если переключатель выбора программ установлен в положении 0, мигает кольцевое освещение переключателя выбора программ, чтобы Вам указать на необходимость установки желаемой программы.

4 Выбрать программу

- Поверните переключатель выбора программ в положение желаемой программы.

Горит контрольная лампочка Загрузка %. На дисплее при пустом рабочем барабане еще нет никакой индикации.

5 Загрузить белье

- Уложите расправленное белье неплотно в барабан. Если в партии белье разного размера, то действенность стирки усиливается, к тому же при отжиме белье равномернее распределяется по барабану. Дисплей показывает с шагом в 25 % какое количество белья, в процентах от максимальной загрузки для данной программы, заложено в барабан.
 - При загрузке менее 25% индикация загрузки на дисплее отсутствует.
 - При загрузке свыше 100% числовое значение мигает на дисплее, сигнализируя перезагрузку (Исключение: программа ХЛОПОК/ЛЕН).
 - Перезагрузка ухудшает результат стирки и способствует образованию складок.

6 Закрыть дверцу загрузочного люка легким толчком.

Проследите за тем, чтобы концы белья не были защемлены между дверцей загрузочного люка и уплотнением. Контрольная лампочка Порошок % горит и на дисплее высвечивается индикация по рекомендуемой дозировке количества моющего средства для выбранной программы.

7 Добавить моющее средство.

Индикация значений в процентах на дисплее помогает Вам дозировать моющее средство. Эти процентные значения относятся к указаниям по дозировке, приводимым изготовителями моющих средств.

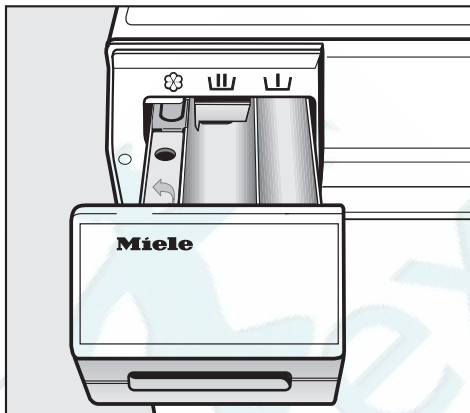
Показывает дисплей:

40	Возьмите 40 процентов . . . (немного меньше половины)
50	Возьмите 50 процентов . . . (половину)
60	Возьмите 60 процентов . . . (немного больше половины)
75	Возьмите 75 процентов . . . (три четверти)
100	Возьмите 100 процентов . . .
. . . рекомендованного изготовителем количества моющего средства.	

Принимайте во внимание степень загрязненности белья и жесткость воды, так как, . . .

. . . слишком много моющего средства вызывает:

- сильное пенообразование, следствием чего является замедленное движение белья в барабане, что приводит к плохому результату стирки, полоскания и отжима
- увеличенный расход воды по сравнению расходом при достаточной дозировке (благодаря дополнительному, автоматически подключаемому полосканию)
- дополнительную нагрузку на экологию.



- Вытащите кювету для моющих средств и добавок и заполните моющим средством и добавками по уходу за бельем соответствующие отсеки.

☐ = Моющее средство для предварительной стирки (по желанию, $\frac{1}{4}$ рекомендованного общего количества моющего средства)

☐ = моющее средство для главной стирки включая замачивание

☼ = Ополаскиватель, фиксатор или жидкий крахмал.

Более полную информацию по моющим средствам и их дозировке Вы получите в главе Моющие средства".

Правильное проведение стирки

Дополнительные функции

Ⓢ Выбрать дополнительную(ые) функцию(и).



- Нажмите на желаемую клавишу дополнительной функции.

Замачивание

Для сильнозагрязненного белья и белья с трудновыводимыми пятнами (напр. крови, жира, какао).

Длительность процесса замачивания: от 30 минут до 6 часов с возможностью выбора продолжительности с 30-минутным шагом.

- При первом нажатии на клавишу показание на дисплее перескакивает с индикации Загрузка % на индикацию До завершения ч/мин; первые 30 минут замачивания уже добавлены.
- Каждое последующее нажатие клавиши увеличивает продолжительность замачивания на 30 минут, и так вплоть до максимальной продолжительности в 6 часов; на дисплее появляется индикация времени, оставшегося

до завершения выполнения программы, состоящего из суммы времени замачивания и времени стирки.

Сброс времени замачивания

- Нажимайте на клавишу Замачивание до тех пор, пока не погаснет соответствующая контрольная лампочка.

Предварительная стирка

Для сильнозагрязненных текстильных изделий.

Интенсивная

Для средне- или сильнозагрязненных текстильных изделий или со свежими пятнами.

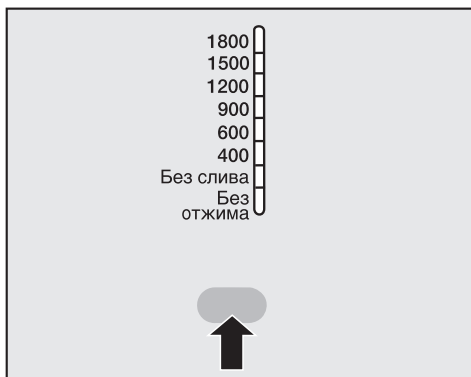
Время основной стирки увеличивается.

Программа Больше воды

Если Вам для выполнения стирки нужно использовать большее количество воды, то Вы можете с помощью клавиши Больше воды выбрать между четырьмя установками ее уровня. Пояснение установки приведено в главе "Программируемые функции", разделе "Система Больше воды".

При нажатии клавиши Больше воды для выполнения стирки и полоскания в барабан заливается большее количество воды.

9 Выбрать число оборотов при отжиге

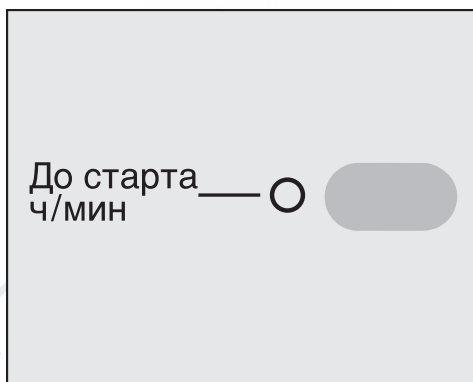


- Нажимайте клавишу "Отжим" до тех пор, пока не загорится контрольная лампочка желаемого числа оборотов для отжима.

Изменение числа оборотов при отжиге возможно только в пределах для соответствующей основной программы стирки.

Отсрочка старта

10 Включить отсрочку старта



- Нажимайте клавишу До старта. Каждое нажатие на клавишу увеличивает время задержки начала выполнения программы:

- в пределах до 10 часов на 30 минут,
- свыше 10 часов на 1 час.

Сброс отсрочки старта

- Нажмите при положении отсрочки 24 h заново клавишу До старта.

11 Нажать на клавишу СТАРТ

Начинается выполнение программы. На дисплее высвечивается продолжительность программы и горит контрольная лампочка До завершения ч/мин.

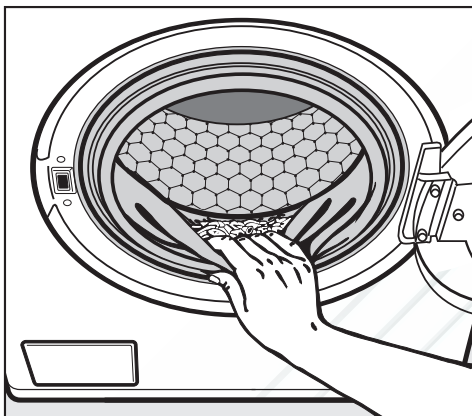
Правильное проведение стирки

Завершение программы

12 Открыть дверцу загрузочного люка

- Нажмите на клавишу Дверца.

13 Достать белье



- Проверьте уплотнение на загрузочном люке на отсутствие посторонних предметов.

Не забудьте в барабане что-нибудь из белья! При последующей стирке забытое белье может сесть или приобрести немного другой оттенок.

14 Выключить стиральную машину.

- Отожмите клавишу Вкл/Выкл и поверните переключатель выбора программ в положение 0.

15 Закрыть дверцу загрузочного люка

Иначе существует опасность случайного попадания внутрь барабана посторонних предметов. Они могут быть в дальнейшем, по ошибке, постираны вместе с бельем и повредить его.

Переукладывание или выемка белья

В процессе выполнения следующих программ Вы можете переуложить/достать белье:

- ХЛОПОК/ЛЕН
- СИНТЕТИКА
- Мини-программа
- Смешанное белье
- Накрахмаливание
- Нажимайте на клавишу Дверца до тех пор, пока дверца загрузочного люка не отщелкнется.
- Переуложите белье или достаньте его часть.
- Закройте дверцу загрузочного люка.

Выполнение программы будет продолжено автоматически.

Обратите внимание:

Стиральная машина после запуска выполнения программы не сможет зафиксировать изменения в количестве белья.

Поэтому после переукладывания или выемки белья стиральная машина всегда ориентируется на максимальную величину загрузки.

Отображаемое время до завершения программы может увеличиться.

Дверцу нельзя открыть, если:

- температура моющего раствора более **55°C**.
- уровень воды превышает некоторое определенное значение.
- включена функция электронной блокировки программы.
- выполнение программы достигло этапа Последний отжим.

Если Вы нажмете на клавишу Дверца при наличии вышеперечисленных условий, загорается лампочка контроля Заблокировано.

Правильное проведение стирки

Прерывание выполнения программы

- Выключите стиральную машину с помощью клавиши Вкл/Выкл.

Для продолжения:

- Включите стиральную машину с помощью клавиши Вкл/Выкл.

Изменение выбранной программы

Стиральная машина воспринимает после начала выполнения программы следующие изменения в установках:

- в любой момент времени изменение числа оборотов при отжиме в разрешенных пределах.
- в течении 6 минут после старта включение или отключение дополнительных функций *Больше воды*, *Интенсивная* и изменение температуры выбранной программы.

Выбор другой программы после начала выполнения установленной программы уже больше не возможен.

Контрольная лампочка Защита от сминания/Конец мигает, если переключатель выбора программ будет переставлен. На процесс выполнения программы это влиять не будет. Контрольная лампочка погаснет, как только переключатель выбора программ будет опять установлен в положение текущей программы.

Пропуск отрезка в выполнении программы

- Поверните переключатель выбора программ в положение 0.

Как только в линейке индикации прохождения программы замигает контрольная лампочка программного этапа, с которого выполнение программы должно быть продолжено:

- поверните немедленно, не позднее 4 секунд, переключатель выбора программ опять в положение текущей программы.

При включенной электронной блокировке программы изменить установки в программе или пропустить один из отрезков в ее выполнении будет невозможно.

Выбор новой программы

- Выключите стиральную машину с помощью клавиши Вкл/Выкл.
- Поверните переключатель выбора программ в положение 0.
- Включите стиральную машину с помощью клавиши Вкл/Выкл.
- Выберите новую программу.
- Нажмите клавишу СТАРТ.

Выполнение программы

Стиральная машина имеет полностью электронное управление с автоматикой определения количеств. Стиральная машина самостоятельно устанавливает требуемый расход воды, правда в зависимости от количества и впитывающей способности загруженного белья. Это ведет к различному прохождению программы и разным продолжительностям выполнения стирки.

Приводимые здесь сведения о процессе выполнения программы всегда относятся к основной программе при максимальной загрузке белья. Дополнительные функции, которые можно выбрать, не учитываются.

Линейка индикации прохождения программы Вашей стиральной машины постоянно информирует Вас во время выполнения программы о проходящем в данный момент времени этапе выполнения программы.

ХЛОПОК/ЛЕН

Главная стирка

Уровень воды: низкий
Ритм стирки: нормальный

Полоскание

Уровень воды: средний
Количество полосканий: 2 или 3¹⁾

Отжим

Отжим после полоскания²⁾: да
Последний отжим: да

СИНТЕТИКА

Главная стирка

Уровень воды: низкий
Ритм стирки: нормальный

Полоскание

Уровень воды: высокий
Количество полосканий: 2 или 3¹⁾

Отжим

Отжим после полоскания²⁾: да
Последний отжим: да

ТОНКОЕ БЕЛЬЕ

Главная стирка

Уровень воды: высокий
Ритм стирки: Щадящая стирка

Полоскание

Уровень воды: высокий
Количество полосканий: 3

Отжим

Отжим после полоскания²⁾: нет
Последний отжим: да

Шелк

Главная стирка

Уровень воды: средний
Ритм стирки: для шелка

Полоскание

Уровень воды: средний
Количество полосканий: 2

Отжим

Отжим после полоскания²⁾: нет
Последний отжим: да

Правильное проведение стирки

ШЕРСТЬ

Главная стирка

Уровень воды: средний

Ритм стирки: для шерсти

Полоскание

Уровень воды: средний

Количество полосканий: 2

Отжим

Отжим после полоскания²⁾: да

Последний отжим: да

Мини-программа

Главная стирка

Уровень воды: низкий

Ритм стирки: нормальный

Полоскание

Уровень воды: средний

Количество полосканий: 2

Отжим

Отжим после полоскания²⁾: да

Последний отжим: да

Смешанное белье

Главная стирка

Уровень воды: низкий

Ритм стирки: нормальный

Полоскание

Уровень воды: высокий

Количество полосканий: 2

Отжим

Отжим после полоскания²⁾: да

Последний отжим: да

Накрахмаливание

Уровень воды: низкий

Ритм стирки: нормальный

Последний отжим: да

Доп. полоскание

Уровень воды: высокий

Количество полосканий: 2

Последний отжим: да

Особенности в процессе выполнения программы:

Защита от сминания:

Во всех программах кроме ШЕРСТЬ после окончания выполнения программы стирки макс. на 30 минут включается режим защиты от образования складок на белье.

1) 3 полоскания выполняется когда:

- слишком много пены в барабане
- число оборотов при окончательном отжиме менее 700 об/мин
- выбран режим без отжима

2) Отжим после полоскания:

Текстильные изделия будут отжаты между отдельными полосканиями.

Отключение отжима после полоскания:

Выберите установку без отжима для числа оборотов при отжиме.

Вы можете использовать все современные стиральные порошки, которые предназначены для стиральных машин, а также жидкие, концентрированные, в таблетках и комбинированные моющие средства.

Стирка шерстяных и полушерстяных текстильных изделий проводится с помощью моющих средств для шерсти.

Указания по применению и дозировке для полной загрузки приводятся на упаковке моющего средства.

Дозировка зависит от:

- степени загрязненности белья
 - слегка загрязненное
Не заметно загрязнений и пятен. Одежда, например, пахнет потом.
 - среднезагрязненное
Загрязнения видны и/или имеется небольшое количество легких пятен.
 - сильнозагрязненное
Ясно видна грязь и/или пятна.
- жесткости воды
Если Вы не знаете диапазон жесткости, получите эту информацию в организации Вашего водоснабжения.
- количества белья (следите за рекомендацией по дозировке)

Жесткость воды

Диапазон жесткости	Особенность воды	Жесткость в ммоль/л	немецких градусах °d
I	мягкая	0 - 1,3	0 - 7
II	нормальная	1,3 - 2,5	7 - 14
III	жесткая до очень жесткой	свыше 2,5	свыше 14

Смягчитель воды

Для экономии моющего средства при жесткости воды в диапазонах II и III Вы можете добавлять смягчитель воды. Правильная дозировка приводится на упаковке. Сначала заправляйте моющее средство, а затем уже смягчитель.

При этом дозировку моющего средства Вы можете осуществлять, как для диапазона жесткости I.

Компоненты для стирки

Если Вы стираете, используя несколько компонентов (например, комбинированное моющее средство), заправляйте все эти средства вместе в отсек **Ш** и всегда в следующей последовательности:

1. моющее средство
2. смягчитель воды
3. пятновыводитель

Тогда эти средства будут лучше размыываться.

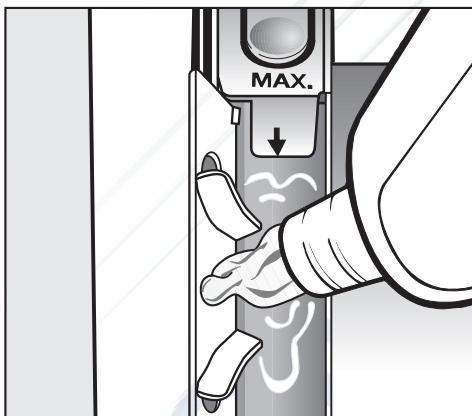
Ополаскиватель, фиксатор, крахмал и жидкий крахмал

Ополаскиватель придает белью мягкость на ощупь и снижает его статический заряд при последующей машинной сушке. Фиксатор является синтетическим средством для подкрамаливания белья и придает ему некоторую жесткость на ощупь.

Крахмал придает белью плотность и устойчивость к износу.

- Дозировка этих добавок проводится согласно рекомендациям изготовителей.

Автоматическое использование добавок



- Заполните ополаскивателем, фиксатором или жидким крахмалом отсек, обозначенный символом ☼.

Следите за отметкой Max.

При выполнении окончательного полоскания ополаскиватель, фиксатор или жидкий крахмал будут смыты в барабан. По окончании программы стирки в отсеке ☼ останутся незначительные остатки воды.

После неоднократного автоматического накрамаливания вычистите отсек для моющих средств и, в особенности, сифон.

Отдельное полоскание с ополаскивателем или фиксатором

- Заполните ополаскивателем или фиксатором отсек, обозначенный символом ☼.
- Поверните переключатель выбора программ в положение Накрахмаливание.
- Выберите число оборотов для отжима.
- Нажмите на клавишу СТАРТ.

Отдельное накрамаливание

- Отмерьте и подготовьте крахмальное средство, как это указано на упаковке.
- Заполните крахмалом отсек, обозначенный символом ▮.
- Поверните переключатель выбора программ в положение Накрахмаливание.
- Выберите число оборотов для отжима.
- Нажмите на клавишу СТАРТ.

Отбеливание/Подкрашивание

- Не допустимо использование отбеливателей в автоматических стиральных машинах.
- Разрешено подкрашивание в стиральной машине только в бытовых целях. Используемая при подкрашивании соль при длительном применении может вредно воздействовать на нержавеющую сталь. Поэтому строго соблюдайте предписания производителя красящего средства.

Электронная блокировка программы

Электронная блокировка программы препятствует во время выполнения программы тому, что будет открыта дверца или прервано выполнение программы.

Включение электронной блокировки программы

- Нажимайте после начала выполнения программы клавишу СТАРТ минимум 4 секунды, пока не загорится сервисная лампочка контроля Заблокировано (внизу справа на панели).

Электронная блокировка программы включена.

Теперь стиральная машина не воспринимает никаких изменений в установках и стирает в выбранной программе стирки до ее завершения.

После завершения выполнения программы электронная блокировка программы будет автоматически снята.

Выключение электронной блокировки программы

- Нажимайте клавишу СТАРТ минимум 4 секунды, пока не погаснет сервисная лампочка контроля Заблокировано (внизу справа на панели).

Исключение:

Переключатель выбора программ был переставлен, и в линейке индикации прохождения программы мигает контрольная лампочка Защита от сминания/Конец.

- Установите переключатель выбора программ в положение текущей программы. Контрольная лампочка Защита от сминания/Конец погаснет.
- Нажимайте клавишу СТАРТ минимум 4 секунды, пока не погаснет сервисная лампочка контроля Заблокировано (внизу справа на панели).

Функция электронного замка

Функция электронного замка защитит Вашу стиральную машину от использования посторонними лицами в общественных прачечных.

При включенной функции электронного замка нельзя будет:

- открыть дверцу с помощью клавиши Дверца и
- запустить выполнение какой-либо программы.

Включение функции электронного замка

Условия:


- дверца загрузочного люка закрыта
- переключатель выбора программ находится в положении 0.

- 1 Включите стиральную машину с помощью клавиши Вкл/Выкл.
- 2 Нажмите на клавишу Пред.стирка и удерживайте клавишу нажатой во время выполнения действий согласно пунктам от 3 до 5.
- 3 Поворачивайте переключатель выбора программ медленно шаг за шагом по часовой стрелке в положение ХЛОПОК/ЛЕН 60°C.
- 4 Поворачивайте переключатель выбора программ медленно шаг за шагом против часовой стрелки в положение 0.

- 5 Поворачивайте переключатель выбора программ медленно шаг за шагом против часовой стрелки в положение ТОНКОЕ БЕЛЬЕ хол. Мигает сервисная лампочка контроля Заблокировано (внизу справа на панели).
- 6 Отпустите клавишу Пред. Стирка.
- 7 Установите переключатель выбора программ в положение 0.
- 8 Выключите стиральную машину с помощью клавиши Вкл/Выкл.

Выключение функции электронного замка

Повторите действия согласно пунктам с 1 по 6. Сервисная лампочка контроля заблокировано погаснет.

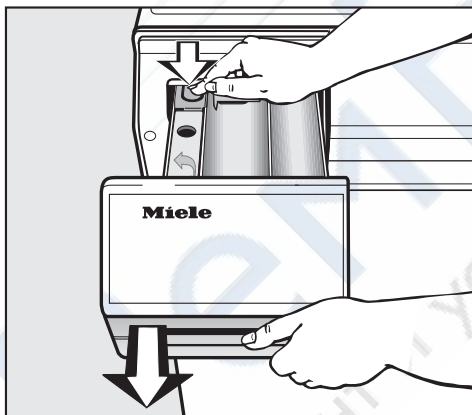
 Перед началом чистки машины и уходом за ней вытащить сетевую вилку.

Чистка стиральной машины

- Чистите стиральную машину с помощью мягкого чистящего средства или мыльного раствора, после чего насухо протрите ее мягкой тряпкой.
- Чистите рабочий барабан с помощью чистящих средств, предназначенных для чистки нержавеющей стали.

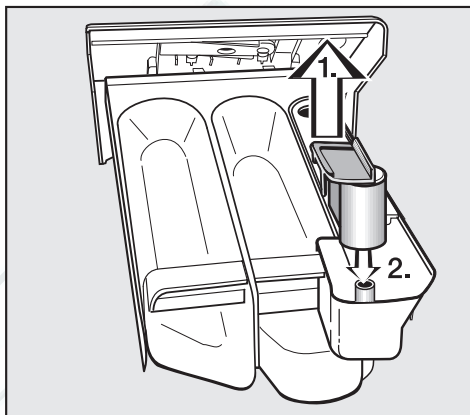
Чистка кюветы для моющего средства и добавок по уходу за бельем


Регулярно удаляйте возможные остатки моющего средства.




- Выдвиньте кювету для моющих средств до упора, нажмите на деблокиратор и вытащите кювету наружу.

- Промойте отсеки для моющих средств и добавок кюветы теплой водой.



- Почистите сифон.
1. Вытащить наружу сифон из отсека  и промыть его под струей теплой воды. Трубку, через которую сифон вставляется, почистить таким же образом.
 2. Вставить сифон обратно.

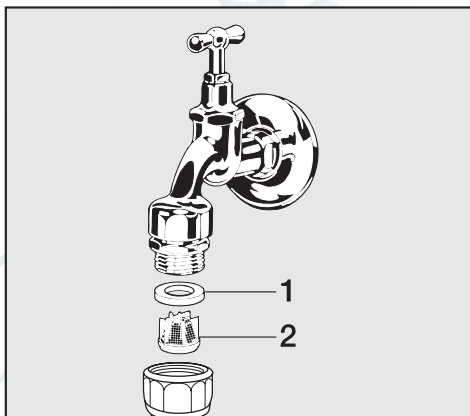
 Запрещается использовать очистители, содержащие растворитель, абразивные средства, универсальные или средства для чистки стекол! Они могут повредить поверхности из искусственных материалов и другие части машины. Ни в коем случае не мыть стиральную машину струей из-под шланга.

Чистка фильтра в системе подвода воды

Стиральная машина оснащена для защиты вентиля подвода воды фильтром.

Фильтр в резьбовом соединении WPS-вентиля Вы должны проверять каждые 6 месяцев. При частых перебоях в сети водоснабжения этот промежуток может быть короче.

- Перекройте кран водоснабжения.
- Отверните шланг залива воды с крана водоснабжения.



- Вытащите резиновое уплотнительное кольцо **1** из посадочного места.
- Захватите стенку пластмассового фильтра **2** пинцетом или острогубцами и вытащите фильтр наружу.
- Почистите сетку фильтра.
- Установка фильтра назад выполняется в обратной последовательности.

Резьбовое соединение навернуть плотно на кран водоснабжения и открыть его. В том случае, если вода немного сочится, резьбовое соединение следует подтянуть.

Сетка фильтра после очистки **должна** быть обязательно установлена обратно.

Что делать, если . . .

Вы можете самостоятельно устранить большинство помех и неисправностей. Во многих случаях Вы сможете сэкономить время и деньги, так как Вам не придется вызывать мастера из сервисной службы. Приводимые ниже таблицы должны помочь Вам найти причины возникающих помех или неисправностей в работе прибора и устранить их. Обратите однако внимание, что:

 Ремонтные работы в электроприборах должны проводиться только квалифицированными специалистами. После ремонта, проведенного неквалифицированно, может возникнуть значительная опасность для потребителя.

Для того, чтобы был возможен быстрый поиск описания неполадок и неисправностей, таблицы в настоящей главе разделены на следующие:

- Не начинается процесс выполнения программы стирки.
- Программа стирки была прервана и появляется сообщение о неисправности.
- Программа стирки выполняется как обычно, однако появляется сообщение о неполадке.
- Неисправности и неполадки при распознавании загрузки и рекомендации по дозировке.
- Общие неполадки или неудовлетворительный результат стирки.
- Дверцу загрузочного люка невозможно открыть с помощью клавиши Дверца.

Не начинается процесс выполнения программы стирки.

Сообщение о неисправности	Возможная причина	Устранение
Не загорается контрольная лампочка Защита от сминания/Конец, или не мигает контрольная лампочка клавиши СТАРТ.	Отсутствует электропитание стиральной машины.	Проверьте, – вставлена ли сетевая вилка в розетку. – в порядке ли предохранитель.
Клавиша СТАРТ не мигает.	Заблокировано освещение барабана.	Проверьте правильность установки освещения барабана.
Мигает сервисная лампочка контроля Заблокировано.	Включена функция электронного замка.	Отключите функцию электронного замка.
При выборе программы Слив/Отжим ее запуска не происходит.	Не были выполнены действия по "первоначальному вводу в эксплуатацию".	Проведите "первоначальный ввод в эксплуатацию", как это описано в одноименной главе.

Программа стирки была прервана и появляется сообщение о неисправности.

Сообщение о неисправности	Возможная причина	Устранение ^❶
Звучит сигнал зуммера, и мигает лампочка контроля неисправности <i>Проверить слив.</i> На дисплее появляется индикация "-- --".	Заблокирована система слива воды.	Прочистите фильтр и насос щелочного раствора как это описано в главе "Помощь при неполадках" раздел "Открытие дверцы загрузочного люка при запоре слива и/или отсутствии электропитания".
	Сливной шланг уложен слишком высоко.	Максимальная высота откачки составляет 1 м.
Звучит сигнал зуммера, и мигает лампочка контроля неисправности <i>Проверить залив.</i> На дисплее появляется индикация "-- --".	Перекрыта система подвода воды.	Откройте кран водоснабжения.
Звучит сигнал зуммера, и мигают лампочки контроля неисправности <i>Проверить залив и Проверить слив.</i> На дисплее появляется индикация "-- --".	Среагировала система водного контроля.	Вызовите специалиста сервисной службы
Звучит сигнал зуммера, и мигают контрольные лампочки <i>Замачивание/Пред.стирка а или Полоскание.</i> На дисплее появляется индикация "-- --".	В наличии неполадка.	Запустите выполнение программы еще раз. Если опять появится сообщение о неисправности, вызовите специалиста сервисной службы.

❶ Для того чтобы выключить сообщение о неисправности: Выключите стиральную машину с помощью клавиши *Вкл/Выкл* и поверните переключатель выбора программ в положение 0.

[http://rembitteh.ru/](http://rembitteh.ru)

Программа стирки выполняется, как обычно, однако, появляется сообщение о неполадке.

Сообщение о неисправности	Возможная причина	Устранение ^❶
<p>Мигает лампочка контроля неисправности <i>Проверить слив.</i></p>	<p>Нарушен слив воды.</p>	<p>Прочистите фильтр и сливной насос, как это описано в главе "Помощь при неполадках" раздел "Открывание дверцы загрузочного люка при запоре слива и/или отсутствии электропитания".</p>
<p>Мигает лампочка контроля неисправности <i>Проверить залив.</i></p>	<p>Нарушена подача воды.</p>	<p>Проверьте, — полностью ли открыт кран водоснабжения. — не перегнулся ли заливной шланг.</p>
<p>Горит сервисная лампочка контроля <i>Проверить дозировку.</i></p>	<p>При стирке образуется слишком много пены.</p>	<p>Дозируйте при последующей стирке меньшее количество моющего средства, следите за указаниями по дозировке.</p>
<p>В линейке индикации процесса мигает контрольная лампочка <i>Стирка.</i></p>	<p>В наличии неполадка.</p>	<p>Запустите выполнение программы еще раз. Если опять появится сообщение о неисправности, вызовите специалиста сервисной службы.</p>
<p>В линейке индикации процесса мигает контрольная лампочка <i>Последний отжим.</i></p>	<p>Последний отжим проведен не был. Стиральная машина определила слишком большой дисбаланс.</p>	
<p>В линейке индикации процесса мигает контрольная лампочка <i>Защита от сминания/Конец.</i></p>	<p>Переключатель выбора программ был переставлен в другое положение после начала выполнения программы. Поверните переключатель выбора программ в положение текущей программы.</p>	

❶ Для того чтобы выключить сообщение о неисправности: Выключите стиральную машину с помощью клавиши *Вкл/Выкл* и поверните переключатель выбора программ в положение <http://rembitteh.ru/>

Неисправности и неполадки при распознавании загрузки и рекомендации по дозировке

Неисправность	Возможная причина	Устранение
Не происходит индикации величины загрузки	Стиральная машина не включена и/или не выбрано никакой программы стирки.	Включите стиральную машину. Выберите программу стирки и тогда заложите белье.
	Количество загруженного белья составляет менее 25% от максимальной загрузки для данной программы.	Как только эта величина будет достигнута
	При включении стиральной машины в ее барабане находилось белье. Этим была переставлена нулевая отметка.	Достаньте белье из барабана стиральной машины, нажимайте клавишу
Дисплей показывает наличие загрузки, хотя в стиральной машине белье отсутствует.	Смещена точка нулевого отсчета датчика загрузки.	Поверните барабан на один оборот. Если индикация не погаснет, заново установите точку нулевого отсчета (смотри раздел выше).
В программах ТОНКОЕ БЕЛЬЕ, Шелк и ШЕРСТЬ отсутствует индикация загрузки.	Макс. величина загрузки для программ ТОНКОЕ БЕЛЬЕ и Шелк составляет 1кг а для ШЕРСТЬ - 2кг.	При таких незначительных величинах загрузки в некоторых случаях может происходить то, что датчик загрузки не сработает.

Общие неполадки или неудовлетворительный результат стирки.

Неполадка	Возможная причина	Устранение
Стиральная машина неправильно стоит во время отжима.	Винтовые опора машины установлены не соразмерно и не законтрены.	Выровняйте стиральную машину в устойчивом положении, и законтрите винтовые опоры.
Белье не отжато как положено.	Установленное число оборотов при отжиге было слишком низким.	При последующей стирке выберите более высокое число оборотов при отжиге.
Появление необычных шумов при работе помпы.	Это не неисправность! Хлюпающие звуки в начале и конце процесса откачки являются нормальными.	
Не горит кольцевое освещение.	Стиральная машина выключила кольцевое освещение из соображений экономии электроэнергии. Для того чтобы опять включить кольцевое освещение: нажмите на клавишу дополнительной функции или поверните переключатель выбора программ.	
В отсеках кюветы остается много моющего средства.	Недостаточен напор воды.	<ul style="list-style-type: none"> – Почистите фильтр в шланге залива воды. – Используйте функцию Больше воды.
	Стиральный порошок вместе со смягчителем имеют склонность к склеиванию.	Задавайте в будущем в отсек кюветы сначала стиральный порошок
Не полностью смывается ополаскиватель, или в отсеке кюветы остается слишком много воды.	Сифон посажен неправильно или он засорен.	Вычистите сифон, смотри главу "Чистка и уход", Раздел "Чистка кюветы для моющего средства и добавок по уходу за бельем".

Неполадка	Возможная причина	Устранение
Белье при стирке с жидким моющим средством не отстирывается.	Жидкие моющие средства не содержат отбеливателя. Пятна от фруктов, кофе или чая не могут быть удалены.	<ul style="list-style-type: none"> – Используйте стиральные порошки – Заправьте соль для выведения пятен в отсек Ш и жидкое моющее средство в шаровой дозатор. – Заправьте жидкое моющее средство вместе с солью от пятен в кювету для моющего средства и добавок.
На выстиранном белье остаются серые упругие остатки.	Дозировка моющего средства была недостаточной (белье было сильно загрязнено жиром (маслом, мазью)).	<ul style="list-style-type: none"> – Задавайте при такого рода загрязнении белья немного больше моющего средства, или используйте жидкое моющее средство. – Перед следующей стиркой проведите с жидким моющим средством
На выстиранных темных текстильных изделиях имеются белые, похожие на стиральный порошок остатки.	Моющее средство содержит нерастворимые в воде компоненты (цеолиты) для смягчения воды. Они оседают на текстильные изделия.	<ul style="list-style-type: none"> – Попробуйте удалить эти остатки после сушки с помощью щетки. – Стирайте в будущем темные текстильные изделия с жидкими моющими средствами. Они не содержат цеолитов.

Дверцу загрузочного люка невозможно открыть с помощью клавиши дверца.

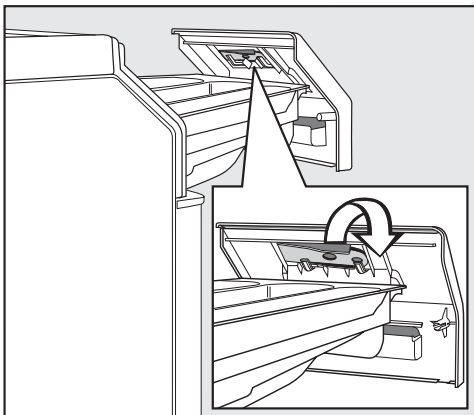
Возможная причина	Устранение
Стиральная машина не подключена к сети электропитания.	Вставьте сетевую вилку в розетку.
Стиральная машина не включена.	Включите стиральную машину с помощью клавиши Вкл/Выкл.
Включена электронная блокировка программы.	Выключите блокировку, как это описано в разделе "Сервисные функции".
Включена функция электронного замка.	Выключите функцию замка, как это описано в разделе "Сервисные функции".
Отсутствие напряжения в сети электропитания	Откройте дверцу загрузочного люка как это описано в главе "Помощь при неполадках", раздел "Открывание дверцы загрузочного люка при отсутствии электропитания".
Неправильно установлен освещенный барабан.	Откройте дверцу загрузочного люка как это описано в главе "Помощь при неполадках", раздел "Открывание дверцы загрузочного люка при отсутствии электропитания".
Дверца была неправильно захлопнута.	Нажмите сильнее на дверцу загрузочного люка напротив ее замка, после чего нажмите на клавишу Дверца.
В барабане еще находится вода, и стиральная машина не может ее откачать.	Почистите фильтр и помпу щелочного раствора.

Во избежании ожогов дверца не может быть открыта при температуре щелочного раствора более 55°C.

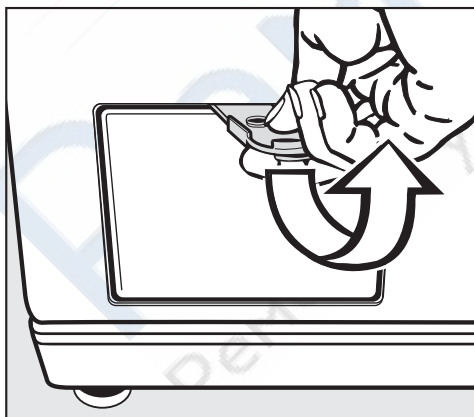
Открытие дверцы загрузочного люка при запоре слива и/или отсутствии электропитания

- Выключите стиральную машину.

С внутренней стороны панели кюветы для моющих средств и добавок находится специальный ключ для открывания откидной крышки фильтра для моющего раствора (смотри иллюстрацию внизу).



- Достаньте специальный ключ.



- Откройте откидную крышку.

Засорение слива

Если слив забит, в стиральной машине находится большее количество воды (**max. 25 л**).

⚠ Осторожно: если незадолго до начала работ стирка проводилась при высокой температуре, существует опасность обжечься!

Слив воды

- Поставьте какую-нибудь емкость под крышкой.

Не выворачивайте сливной фильтр полностью.



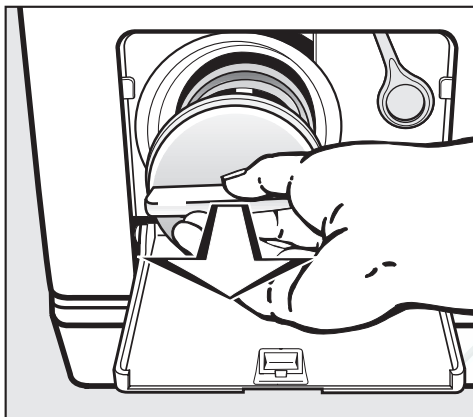
- Ослабьте сливной фильтр настолько, чтобы вытекала вода.

Прерывание слива воды:

- Снова заверните сливной фильтр.

Если вода больше не вытекает:

- Выверните фильтр для моющего раствора полностью.



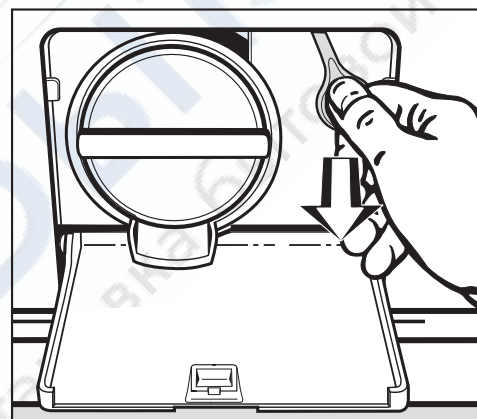
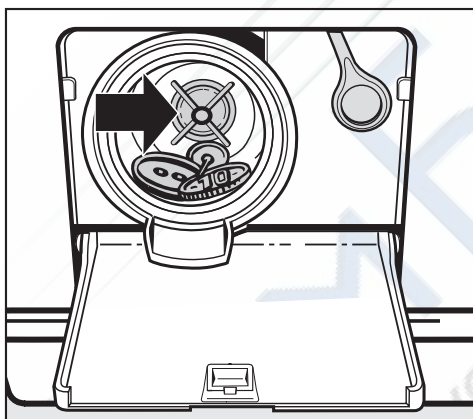
- Вставьте обратно фильтр для моющего раствора и плотно его закрутите.

⚠ Если фильтр не будет установлен обратно и плотно закручен, вода будет вытекать из стиральной машины.

Открывание дверцы

⚠ Всегда убеждайтесь перед выемкой белья, что барабан находится в покое. Следствием выемки белья из еще вращающегося барабана является повышенная опасность травм.

- Тщательно очистите фильтр.



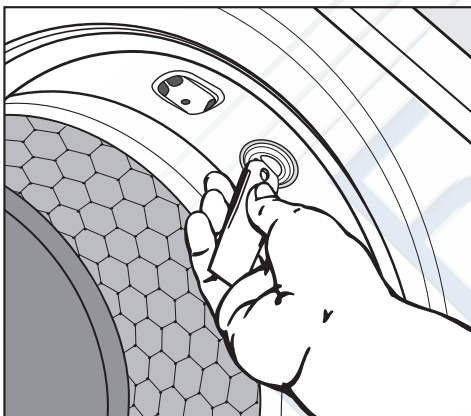
- Проверьте, легко ли могут крутиться лопасти сливного насоса, в противном случае удалите посторонние предметы (пуговицы, монеты и т.п.) и почистите внутреннее пространство.

- Потяните за аварийный деблокиратор. Дверца загрузочного люка открывается.

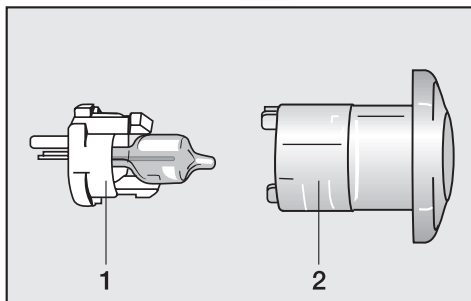
Замена лампочки освещения барабана

Функционирующие машины возможно также без или с неисправной лампочкой.

- Извлеките ключ с внутренней стороны панели люкеты для мощных средств как это описано на предыдущих страницах.
- Включите машину и откройте дверцу.
- Отключите машину от электросети как это описано в главе "Указания по технике безопасности".



- Вставьте ключ в видимые шлицы, и поверните его против часовой стрелки (четверть оборота) до попадания в паз.
- Пальцами вытащите блок освещения барабана.



- Вытащите держатель **1**, нажимая на крючки, из защитного клапана **2**.
- Извлеките перегоревшую лампочку из держателя.

Новую лампочку используйте только типа G4 и с максимальной мощностью 5 Вт/12 В.

Лампочку Вы можете приобрести в магазинах электротоваров или в сервисной службе Миле.

- Вставьте новую лампочку в держатель.
- Вставьте держатель в защитный клапан.
- Установите блок освещения барабана на место и поверните по часовой стрелке.

Для работа стиральной машины исключительно важно, чтобы блок освещения барабана был правильно установлен.

Сервисная служба

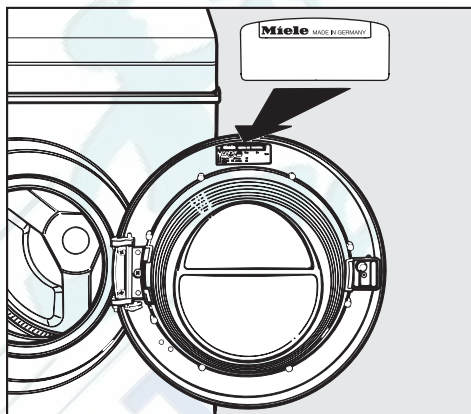
Ремонтные работы

При неполадках, которые Вы не можете устранить самостоятельно, обращайтесь, пожалуйста в сервисную службу Miele по телефонам:

Москва (095) 745 89 90

В сервисную службу необходимо сообщить модель и номер Вашей стиральной машины.

Эту информацию Вы найдете на прилагаемой фирменной табличке при открытой дверце загрузочного люка над смотровым стеклом.



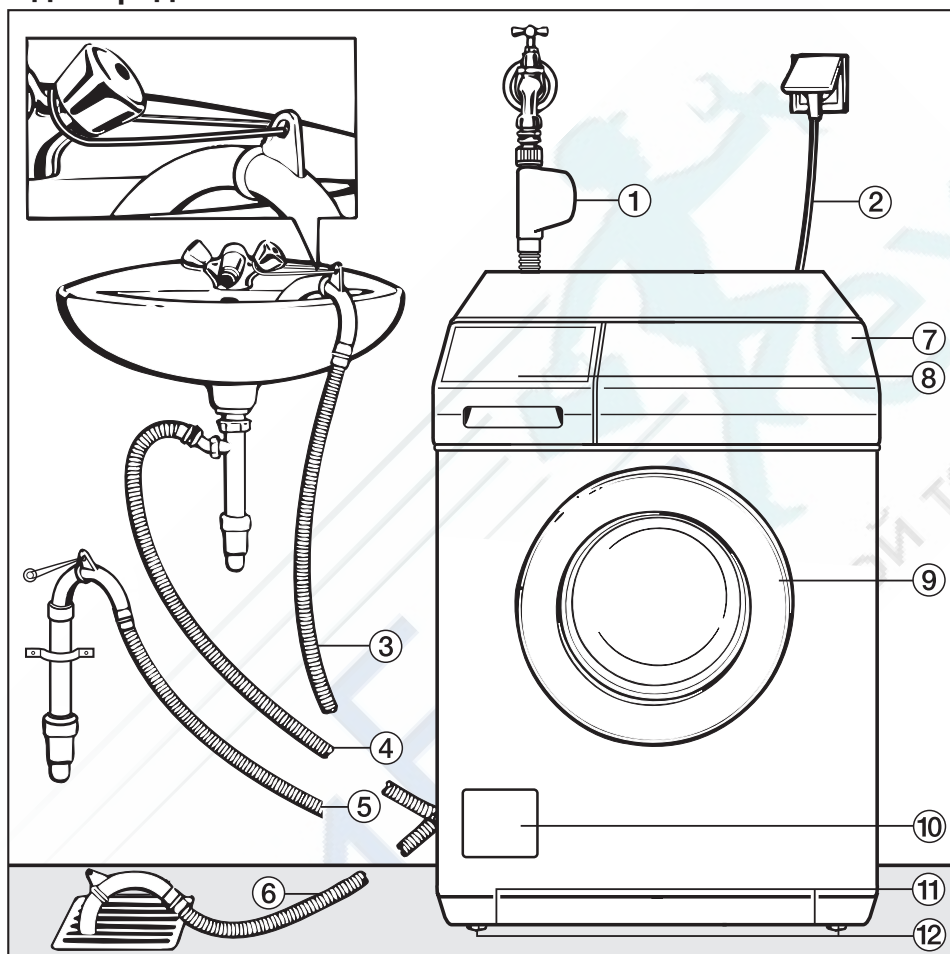
Сертификат

РОСС DE. АЯ 46. В 6355
с 14.11.01 до 13.11.2004

Соответствует требованиям
ГОСТ 27570.0-87, ГОСТ 27570.4-87,
ГОСТ 27570.5-87, ГОСТ 23511-79,
ГОСТ Р 50033-92

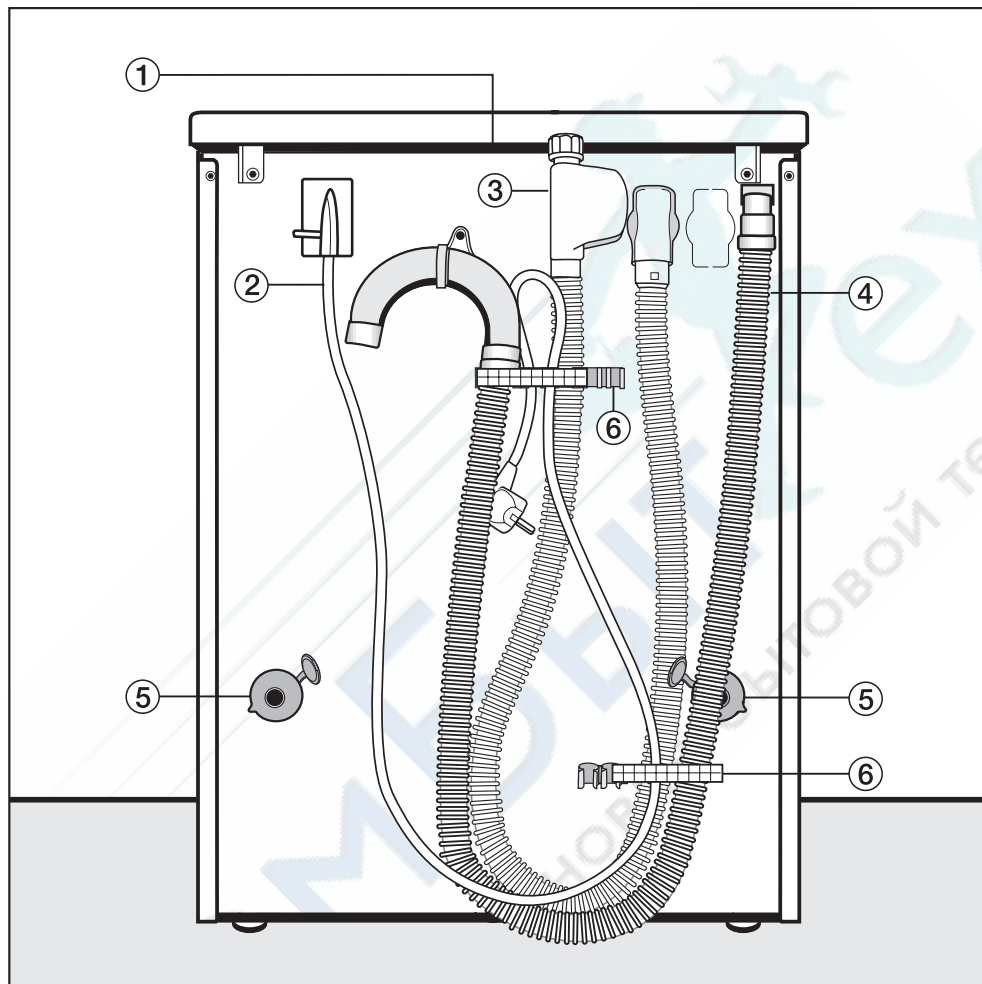
Срок службы

20 лет

Вид спереди

- ① Система водного контроля заливного шланга
- ② Электрическое подключение
- ③ - ⑥ Сливной шланг (с вращаемым и вытягиваемым переходником) с возможностями различного слива воды
- ⑦ Панель управления
- ⑧ Кювета с отсеками для моющих средств и добавок по уходу за бельем
- ⑨ Дверца загрузочного люка
- ⑩ Откидная крышка фильтра и помпы для щелочного раствора и аварийного деблокиратора дверцы
- ⑪ Желоба для захвата при транспортировке
- ⑫ Четыре устанавливаемые по высоте опоры

Вид сзади



- ① Выступ крышки с возможностью захвата при транспортировке
- ② Электрическое подключение
- ③ Заливной шланг с системой водного контроля
- ④ Сливной шланг

- ⑤ Блокираторы проворота с транспортировочными штоками
- ⑥ Держатель для:
 - заливного шланга
 - сливного шланга
 - кабеля электроподключения
 - снятых транспортировочных штоков

Поверхность для установки

В качестве поверхности для установки стиральной машины лучше всего служит бетонный пол. В отличие от деревянной поверхности или поверхности из "мягких" материалов, бетон не способствует вибрации машины при отжиге.

Обратите внимание на следующее:

- Устанавливать стиральную машину вертикально в устойчивое положение.
- Не устанавливать стиральную машину на мягкое ковровое покрытие, иначе стиральная машина будет вибрировать при выполнении отжима.

При установке на деревянном полу:

- Установите стиральную машину на фанерный лист (миним. 59x52x3 см). Лист должен быть привернут к полу в разных местах и, по возможности, как можно чаще.

Лучше всего машину расположить в одном из углов помещения. Там самая большая стабильность пола.

⚠ При установке на отдельно имеющийся цоколь (цоколь из бетона или кирпичной кладки) стиральная машина **должна** быть дополнительно закреплена с помощью стяжных накладок (получаемых в торговом центре Miele или сервисной службе Miele). Иначе существует опасность, что при выполнении отжима стиральная машина сползет с цоколя и упадет.

Установка стиральной машины

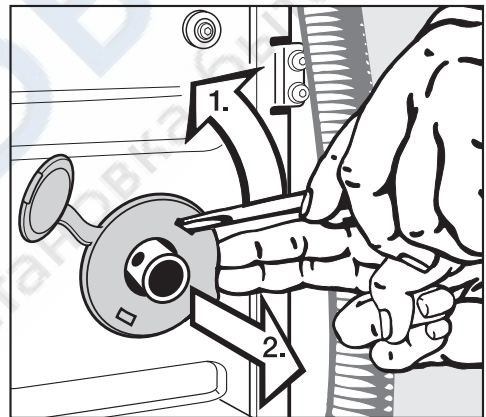
Используйте для переноски стиральной машины с места распаковки к месту установки передние желоба для захвата и задний выступ крышки.

Обратить внимание:

- Не беритесь для подъема машины за дверцу загрузочного люка.

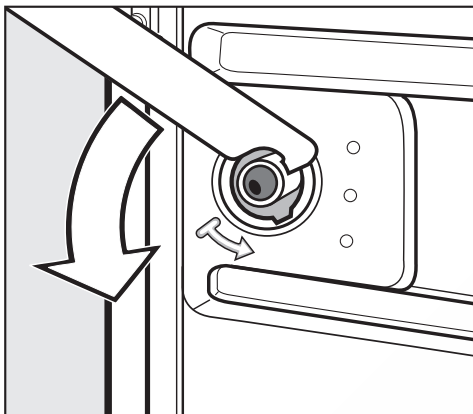
⚠ Опоры прибора и покрытие для установки должны быть сухими, в противном случае существует опасность скольжения стиральной машины при отжиге.

Удаление транспортной блокировки

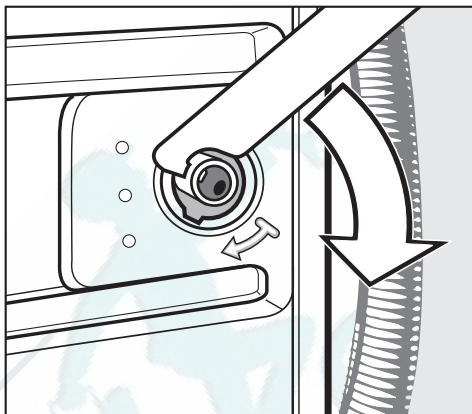


- Удалите левый и правый блокираторы проворота.

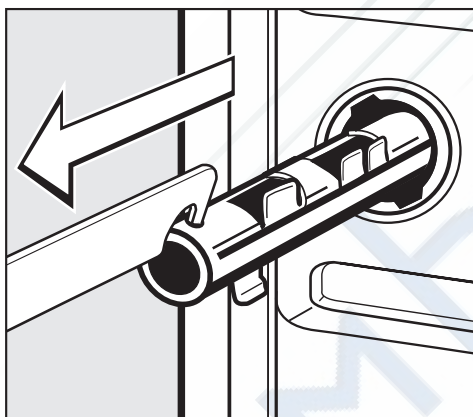
1. Разогнуть блокиратор проворота с помощью отвертки.
2. Снять блокиратор проворота.



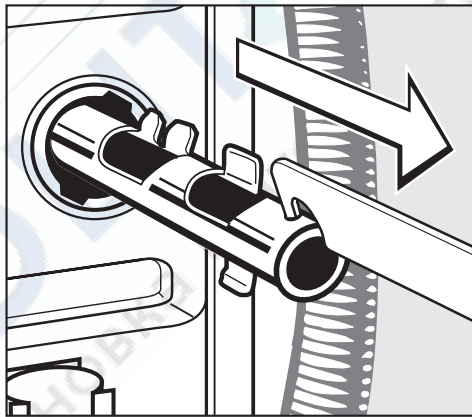
- Поверните левый транспортировочный болт на 90°, и



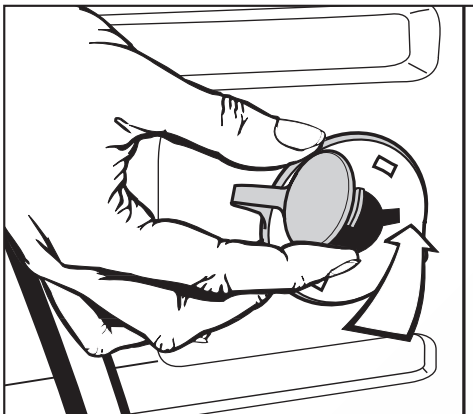
- Поверните правый транспортировочный болт на 90°, и



- вытащите его наружу.



- вытащите его наружу.

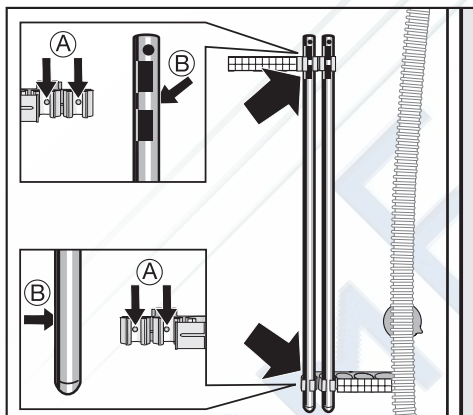


⚠ Стиральную машину нельзя будет транспортировать без транспортной блокировки. Сохраняйте транспортную блокировку. Она должна быть опять смонтирована перед транспортировкой стиральной машины (например, при переезде).

Установка транспортной блокировки

Установка транспортной блокировки проводится в обратной последовательности.

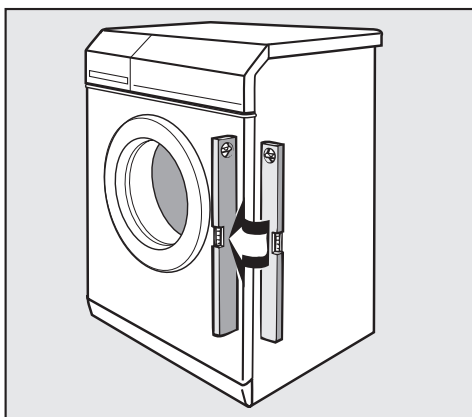
- Закройте отверстия с помощью блокираторов проворота и закрепленных на них заглушек.



- Закрепите транспортировочные болты на задней стенке стиральной машины. Проследите за тем, чтобы расточки (B) были вставлены в цапфы (A).

Выравнивание

Стиральная машина должна устойчиво стоять на всех четырех ножках в вертикальном положении, чтобы можно было гарантировать ее безупречную работу.

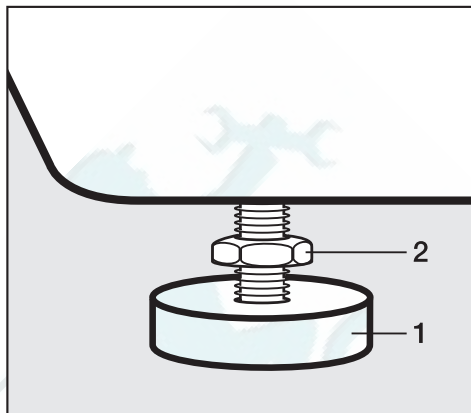


Неправильная установка приводит к повышению расхода электроэнергии и воды, и может привести к скольжению стиральной машины. Системы определения загрузки и рекомендации дозировки могут показывать неправильные значения.


Выравнивание стиральной машины выполняется посредством четырех вращающихся ножек. При поставке все ножки полностью вкручены.

Выворачивание и закрепление ножек

Выравнивание стиральной машины выполняется посредством четырех вращающихся ножек. При поставке все ножки полностью вкручены.



- Освободите контргайку **2**, поворачивая ее по часовой стрелке прилагаемым гаечным ключом. Выворачивайте контргайку **2** вместе с ножкой **1**.
- Проверьте с помощью уровня вертикальность установки машины.
- Удерживайте ножку **1** с помощью захвата для водяной помпы. Снова приверните прилагаемым ключом контргайку **2** к корпусу машины.

 Все четыре контргайки должны быть крепко привинчены к корпусу машины. Пожалуйста, проверьте даже те ножки, которые Вы не выворачивали при выравнивании. В противном случае существует опасность скольжения машины.

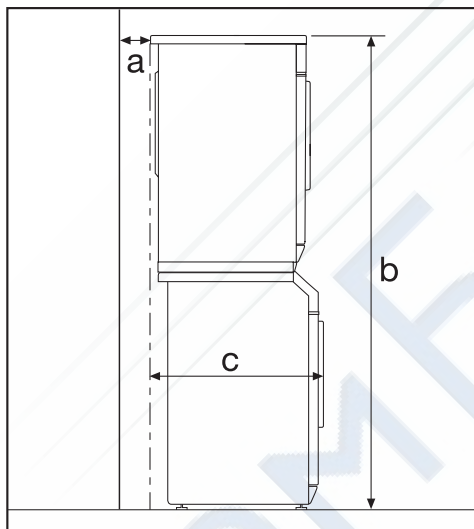
Стиральная машина не предназначена для встраивания.

После установки и подключения должна быть выставлена нулевая отметка датчика загрузки. Пожалуйста, обратитесь к главе "Первоначальный ввод в эксплуатацию".

Стирально-сушильная стойка

Стирально-сушильную стойку возможно организовать вместе с сушильной машиной Miele. Для этого требуется промежуточный узел (WTV), который можно получить через торговую сеть Miele или сервисную службу Miele.

Обратите внимание:



a Безопасное расстояние до стены: минимум 2 см

b Высота:
промежуточный узел с
рабочей панелью: около 172 см
промежуточный узел без
рабочей панели: около 170 см

c Глубина стирально-сушильной
стойки: около 63 см

Система защиты от протечек воды Miele

Данная система обеспечивает всестороннюю защиту от протечек воды, связанных с работой стиральной машины.

Система состоит из трех основных частей:

- 1) шланга подачи воды
- 2) электроники и корпуса
- 3) сливного шланга

1) Шланг подачи воды

- Дополнительный электрический клапан безопасности

Он функционирует как автоматический водопроводный кран и находится в блоке системы безопасности заливного шланга.

- Защита клапана безопасности от поломки

Корпус клапана выдерживает давление на разрыв от 70 до 100 бар.

- Защитная оболочка шланга подачи воды

Протекающая из шланга вода будет выводиться в поддон машины благодаря защитной оболочке, которая как "вторая кожа" охватывает шланг. Поплавковый выключатель закрывает вентиль безопасности. Дальнейшее поступление воды заблокировано; находящаяся в баке вода откачивается.

2) Электронная система и корпус

- Поддон

При негерметичности стиральной машины вытекающая вода собирается в поддоне, встроенном в дно. Благодаря наличию поплавкового выключателя происходит отключение заливных клапанов. Дальнейшее поступление воды будет заблокировано; вода, находящаяся в баке, будет откачана.

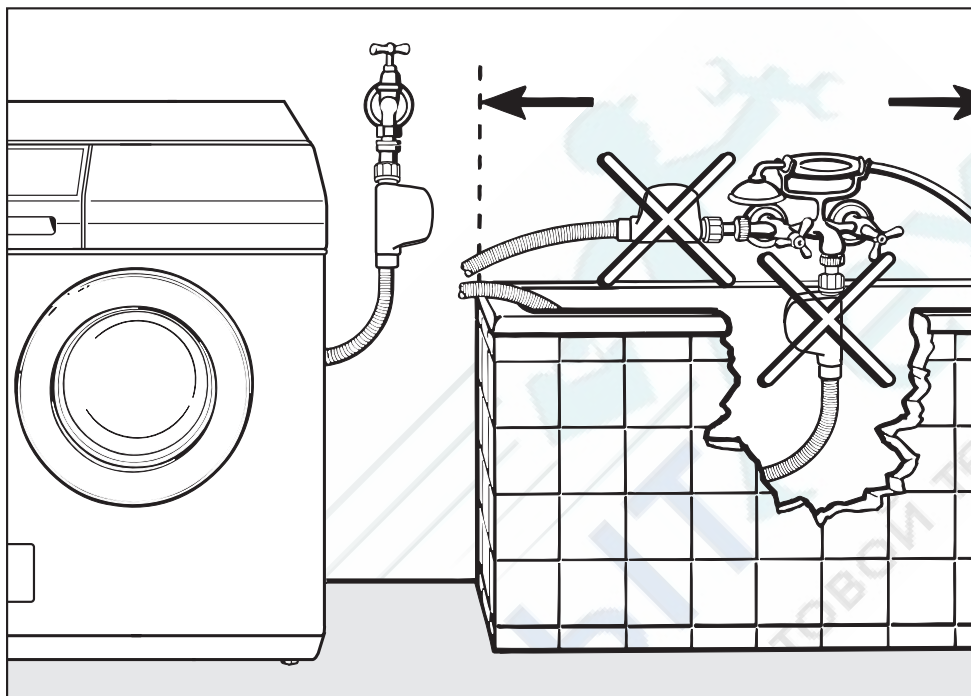
- Защита от перелива

Система препятствует переполнению стиральной машины водой из-за неконтролируемой подачи воды. При повышении уровня воды выше определенного значения включается сливной насос, и вода откачивается под контролем электроники.

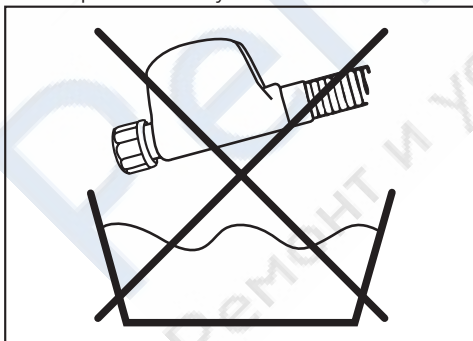
3) Сливной шланг

Сливной шланг защищен системой вентиляции. Это препятствует нежелательному всасыванию всей жидкости из стиральной машины при откачивании воды.

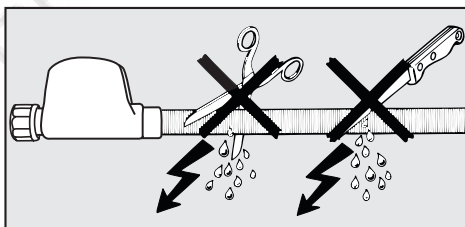
Подача воды



Клапан безопасности содержит электрические детали. Поэтому его нельзя монтировать в области, где разбрызгивается вода, например, у ванны или душа. В этих случаях для удлинения заливного шланга используйте шланг в металлической оплетке, который можно приобрести в фирменном магазине или сервисной службе Miele.



Не погружать устройство в жидкость!




Не допускается повреждение или перегиб защитной оболочки.

Стиральная машина может быть подключена к водопроводу без клапанов, предотвращающих обратный отток жидкости, так как она изготовлена согласно действующим нормам.

Напор воды должен составлять не менее 1 бар и не должен превышать 10 бар. Если он выше 10 бар, то необходимо встроить в трубопровод редуцирующий клапан.

Для подключения требуется водопроводный кран с $\frac{3}{4}$ " резьбой. Если такой отсутствует, то подключение к водопроводу должно производиться только квалифицированным сантехником.

 Резьбовое соединение находится под давлением водопроводной воды. Поэтому проверьте, медленно открывая водопроводный кран, насколько герметично соединение. При необходимости измените положение уплотнения или подтяните резьбовое соединение.

Стиральная машина **не** предназначена для подключения к горячей воде.

Техобслуживание

В случае замены используйте только **систему Waterproof Miele**.

Не допускается вынимать ситечко в накидной гайке клапана безопасности, т.к. это защищает заливной клапан.

Дополнительная принадлежность - увеличение длины шланга

В качестве дополнительной принадлежности в фирменном магазине или сервисной службе Miele можно приобрести шланг в металлической оплетке длиной 1,5 м.

Этот шланг выдерживает местное давление свыше 140 бар и может быть использован в качестве гибкого удлинителя водопроводной линии.

Слив воды

Щелочной раствор откачивается с помощью сливной помпы на высоту откачки в 1 м. Чтобы слив воды происходил беспрепятственно, шланг должен быть уложен без изломов и перегибов. Переходник на конце шланга является навертываемым или вытаскиваемым.

Возможности для слива воды:

1. В мойку или раковину:

Обратите внимание:

- Обезопасьте шланг от сползания или соскальзывания!
- Если вода откачивается в раковину, то она должна сливаться из раковины достаточно быстро. В противном случае существует опасность, что раковина переполнится или же часть откаченной воды засосется обратно в стиральную машину.

2. В канализацию с пластмассовым переходником и резиновым нипелем (сифон не обязателен).

3. Слив в полу (водосток).

В случае необходимости шланг может быть удлинён до 5 м. Дополнительные принадлежности для этого можно приобрести в торговой организации Miele или сервисной службе Miele.

Для откачивания на высоту свыше 1 м (до 1,8 м максимальной высоты) в торговой организации Miele или сервисной службе Miele можно приобрести набор для модификации стиральной машины, включающий в себя дополнительную сливную помпу с принадлежностями для ее установки.

Электрическое подключение

Стиральная машина оснащена кабелем (около 1,6 м) со штепсельной вилкой с заземляющим контактом для подключения к сети переменного тока ~ 230 В 50 Гц.

Подключение должно осуществляться только к стационарной электропроводке, с заземлением.

Запрещается подключать стиральную машину к сети электропитания через разного рода удлинители, тройники и т.п., чтобы полностью исключить потенциальный источник опасности (опасность возгорания).

Для повышения безопасности рекомендуется включать в электрическую цепь прибора устройство защитного отключения (УЗО) на ток срабатывания 30 мА.

Информация о номинальном потреблении и предохранителе дается на типовой табличке. Пожалуйста, сравните данные, приведенные на типовой табличке, с данными сети электропитания.

	Загрузка	Данные эксплуатации			
		Энергия в кВт/ч	Вода в л	Продолжительность	
ХЛОПОК/ЛЕН					
95°C	5.0 кг	1,70	45	1 ч 26 мин	1 ч 41 мин
60°C ¹⁾	5.0 кг	0,95	45	–	1 ч 56 мин ¹⁾
60°C	5.0 кг	0,95	45	1 ч 26 мин	–
40°C ¹⁾	5.0 кг	0,50	45	–	1 ч 56 мин ¹⁾
40°C	5.0 кг	0,50	45	1 ч 26 мин	–
СИНТЕТИКА					
40°C ¹⁾	2,5 кг	0,45	49	–	1 ч 14 мин ¹⁾
40°C	2,5 кг	0,45	49	59 мин	–
ТОНКОЕ БЕЛЬЕ					
30°C	1,0 кг	0,35	65	48 мин	58 мин
Шелк 					
30°C	1,0 кг	0,25	39	37 мин	–
ШЕРСТЬ 					
30°C	2,0 кг	0,23	35	40 мин	–

¹⁾ Программа проверки согласно EN 60456

Указания для проверки:

Для программы проверки по EN 60456 нажмите клавишу *Интенсивная*.

Данные эксплуатации могут отличаться от приведенных значений в зависимости от напора воды, жесткости воды, температуры заливаемой воды, температуры окружающего пространства, вида белья, количества белья, колебаний в сети электропитания и выбранных дополнительных функций.

Высота	85,0 см
Ширина	59,5 см
Глубина	58,0 см
Глубина при открытой дверце	94,5 см
Вес	94 кг
Максимальная нагрузка на пол	1600 н (прим. 160 кг)
Вместимость	5 кг сухого белья
Напряжение подключения	см. фирменную табличку
Параметры подключения	см. фирменную табличку
Предохранитель	см. фирменную табличку
Данные эксплуатации	см. главу Данные эксплуатации
Давление напора воды минимальное	1 бар (100 кПа)
Давление напора воды максимальное	10 бар (1000 кПа)
Длина заливного шланга	1,60 м
Длина сливного шланга	1,50 м
Длина электрокабеля	1,60 м
Высота слива максимальная	1,00 м
Длина слива максимальная	5,00 м
Лампочка освещения барабана	Тип G4 (5 Ватт/ 12 Вольт)
Справочные контрольные отметки	Защита от радиопомех, VDE

Miele

Программируемые функции для изменения стандартных параметров



С помощью программируемых функций Вы сможете адаптировать стиральную машину Вашим индивидуальным потребностям.

Система Больше воды

Система Wasser plus воздействует благодаря дополнительной функции Больше воды на залив воды в ниже перечисленных программах.

Она предоставляет возможность дополнительного залива воды на программных этапах стирки и полоскания, а программа ХЛОПОК/ЛЕН может расширяться еще на одно полоскание.

Система Больше воды имеет четыре различных установки.

Программируемая установка воздействует на залив воды в программах:

- ХЛОПОК/ЛЕН
- СИНТЕТИКА
- Мини-программа
- Смешанное белье
- Шелк

Активируется программируемая установка включением дополнительной функции Больше воды.

Включение дополнительной функции Больше воды воздействует при:

Установка 1:

больше воды при полоскании в названных программах.

Установка 2:

больше воды при стирке и при полоскании в названных программах (режим выдачи)

Установка 3:

дополнительное полоскание в программах ХЛОПОК/ЛЕН и СИНТЕТИКА

Установка 4:

больше воды в названных программах при стирке и дополнительном полоскании и дополнительное полоскание в программах ХЛОПОК/ЛЕН и СИНТЕТИКА.

Программирование и запоминание установок выполните в соответствии с пунктами от **1** до **7**, приведенными на следующей странице.

Программирование и запоминание выполняется по пунктам от 1 до 7:

Программируемые функции будут включены с помощью клавиш дополнительных функций и переключателя выбора программ. Клавиши дополнительных функций и переключатель выбора программ имеют здесь вторичную функцию, которая не обозначена на панели прибора.

Условия:

- Стиральная машина выключена.
- Дверца загрузочного люка закрыта.
- Переключатель выбора программ установлен в положение 0.

- 1 Нажмите одновременно и удерживайте клавиши *Интенсивная* и *Больше воды* и . . .
- 2 . . . включите стиральную машину с помощью клавиши *Вкл/Выкл*.
- 3 Отпустите все клавиши. На дисплее появится индикация: *P 0*

- 4 Поверните переключатель выбора программ в положение ТОНКОЕ БЕЛЬЕ 30°C:
- 5 На дисплее теперь мигает индикация *P* попеременно с цифрой *2*

Дополнительно справа появляется индикация цифры:

1, 2, 3 или *4*

- 6 Нажатием на клавишу СТАРТ Вы можете менять различные установки.

Появляется справа цифра

1 = выбрана установка 1
(больше воды при полоскании)

2 = выбрана установка 2
(больше воды при главной стирке и полоскании)

3 = выбрана установка 3
(дополнительное полоскание в программах ХЛОПОК/ЛЕН и СИНТЕТИКА)

4 = выбрана установка 4
больше воды при стирке и полоскании и при дополнительном полоскании в программах ХЛОПОК/ЛЕН и СИНТЕТИКА

- 7 Выключите стиральную машину с помощью клавиши *Вкл/Выкл*.

Клавиша *Больше воды* определена теперь одной из четырех установок. Выбранная установка находится в памяти машины до тех пор, пока не будет запрограммирована другая.

Щадящая стирка

При включении функции щадящей стирки вращение барабана будет понижено. Так можно будет более бережно выстирать слегка загрязненные текстильные изделия.

Режим со щадящей стиркой можно будет использовать в программах ХЛОПОК/ЛЕН, СИНТЕТИКА, Мини-программа, Накрахмаливание и Смешанное белье.

Если щадящая стирка запрограммирована, то выполнение стирки по этим программам будет происходить в ритме щадящей стирки.

При поставке стиральной машины функция щадящей стирки не включена.

Программирование и запоминание выполняется по пунктам от 1 до 7:

Программируемые функции будут включены с помощью клавиш дополнительных функций и переключателя выбора программ. Клавиши дополнительных функций и переключатель выбора программ имеют здесь вторичную функцию, которая не обозначена на панели прибора.

Условия:

- Стиральная машина выключена.
- Дверца загрузочного люка закрыта.
- Переключатель выбора программ установлен в положение 0.

- 1 Нажмите одновременно и удерживайте клавиши *Интенсивная* и *Больше воды* и . . .
- 2 . . . включите стиральную машину с помощью клавиши *Вкл/Выкл*.
- 3 Отпустите все клавиши. На дисплее появится индикация: *P 0*
- 4 Поверните переключатель выбора программ в положение Смешанное белье:
- 5 На дисплее теперь мигает индикация *P попеременно* с цифрой *9*

Дополнительно справа появляется индикация:

0 = функция щадящей стирки не подключена

или:

1 = функция щадящей стирки подключена

- 6 При нажатии на клавишу СТАРТ индикация на дисплее будет переключаться с *0* на *1* или с *1* на *0*.
- 7 Выключите стиральную машину с помощью клавиши *Вкл/Выкл*.

Выбранная установка программируемой функции теперь находится в памяти машины до тех пор, пока она не будет принудительно изменена.

Включение охлаждения щелочного раствора в программе "ХЛОПОК/ЛЕН"

В конце основной стирки в барабан подается дополнительное количество воды; щелочной раствор несколько охлаждается.

Охлаждение щелочного раствора производится при выборе температур 95°C и 75°C.

Охлаждение щелочного раствора следует включать при

- при навешивании сливного шланга на умывальник или кухонную раковину для того, чтобы предотвратить опасность ошпаривания.
- если в здании сточные трубы не соответствуют DIN 1986.

Функция охлаждения щелочного раствора в программе "ХЛОПОК/ЛЕН" отключена при заводской поставке.

Программирование и запоминание выполняется по пунктам от ① до ⑦:

Программируемые функции будут включены с помощью клавиш дополнительных функций и переключателя выбора программ. Клавиши дополнительных функций и переключатель выбора программ имеют здесь вторичную функцию, которая не обозначена на панели прибора.

Условия:

- Стиральная машина выключена.
- Дверца загрузочного люка закрыта.
- Переключатель выбора программ установлен в положение 0.

- ① Нажмите одновременно и удерживайте клавиши *Интенсивная* и *Больше воды* и . . .
- ② . . . включите стиральную машину с помощью клавиши *Вкл/Выкл*.
- ③ Отпустите все клавиши. На дисплее появится индикация: *P 0*
- ④ Поверните переключатель выбора программ в положение *Накрахмаливание*:
- ⑤ На дисплее теперь мигает индикация *P попеременно* с цифрой *10*

Дополнительно справа появляется индикация:

0 = функция охлаждения щелочного раствора не подключена
или:

1 = функция охлаждения щелочного раствора подключена

- ⑥ При нажатии на клавишу СТАРТ индикация на дисплее будет переключаться с *0* на *1* или с *1* на *0*.
- ⑦ Выключите стиральную машину с помощью клавиши *Вкл/Выкл*.

Выбранная установка программируемой функции теперь находится в памяти машины до тех пор, пока она не будет принудительно изменена.

Программируемые функции

Функция памяти

Если к основной программе будет выбрана дополнительная функция и/или изменено число оборотов при отжиге, стиральная машина запомнит эти установки при запуске выполнения программы.

При выборе новой основной программы стирки стиральная машина известит о этих запомненных дополнительных функциях и/или числе оборотов при отжиге.

Функция памяти при поставке машины выключена.

Программирование и запоминание выполняется по пунктам от ❶ до ❷:

Программируемые функции будут включены с помощью клавиш дополнительных функций и переключателя выбора программ. Клавиши дополнительных функций и переключатель выбора программ имеют здесь вторичную функцию, которая не обозначена на панели прибора.

Условия:

- Стиральная машина выключена.
- Дверца загрузочного люка закрыта.
- Переключатель выбора программ установлен в положение 0.

- ❶ Нажмите одновременно и удерживайте клавиши *Интенсивная* и *Больше воды* и . . .
- ❷ . . . включите стиральную машину с помощью клавиши *Вкл/Выкл*.
- ❸ Отпустите все клавиши. На дисплее появится индикация: *P 0*
- ❹ Поверните переключатель выбора программ в положение *Доп.полоскание*:
- ❺ На дисплее теперь мигает индикация *P попеременно* с цифрой *11*

Дополнительно справа появляется индикация:

0 = Функция памяти выключена
или:

1 = Функция памяти включена

- ❻ При нажатии на клавишу *СТАРТ* индикация на дисплее будет переключаться с *0* на *1* или с *1* на *0*.
- ❼ Выключите стиральную машину с помощью клавиши *Вкл/Выкл*.

Выбранная установка программируемой функции теперь находится в памяти машины до тех пор, пока она не будет принудительно изменена.

Функция зуммера

При включенной функции зуммера раздается акустический сигнал по окончании выполнения программы или при остановке после полоскания.

Зуммер звучит до одного часа после окончания выполнения программы.

Функция зуммера при поставке машины выключена.

Программирование и запоминание выполняется по пунктам от ❶ до

❷:

Программируемые функции будут включены с помощью клавиш дополнительных функций и переключателя выбора программ. Клавиши дополнительных функций и переключатель выбора программ имеют здесь вторичную функцию, которая не обозначена на панели прибора.

Условия:

- Стиральная машина выключена.
- Дверца загрузочного люка закрыта.
- Переключатель выбора программ установлен в положение 0.

- ❶ Нажмите одновременно и удерживайте клавиши *Интенсивная* и *Больше воды* и . . .
- ❷ . . . включите стиральную машину с помощью клавиши *Вкл/Выкл*.
- ❸ Отпустите все клавиши. На дисплее появится индикация: *P 0*
- ❹ Поверните переключатель выбора программ в положение *ХЛОПОК/ЛЕН 75°C*:
- ❺ На дисплее теперь мигает индикация *P попеременно* с цифрой *20*

Дополнительно справа появляется индикация:

0 = Функция зуммера выключена

или:

1 = Функция зуммера включена

- ❻ При нажатии на клавишу *СТАРТ* индикация на дисплее будет переключаться с *0* на *1* или с *1* на *0*.
- ❼ Выключите стиральную машину с помощью клавиши *Вкл/Выкл*.

Выбранная установка программируемой функции теперь находится в памяти машины до тех пор, пока она не будет принудительно изменена.





Miele

Производитель:

Миле & Ци. ГмбХ & Ко., D-33325 Гютерсло, Германия
Miele & Cie. GmbH & Co., D-33325 Guetersloh

Импортер:

ООО Миле СНГ
Российская Федерация
129164 Москва, Зубарев пер., 15-1
Телефон: (095) 745 8990
Телефакс: (095) 745 8984

Internet: www.miele.ru

E-mail: info@miele.ru



AЯ46